

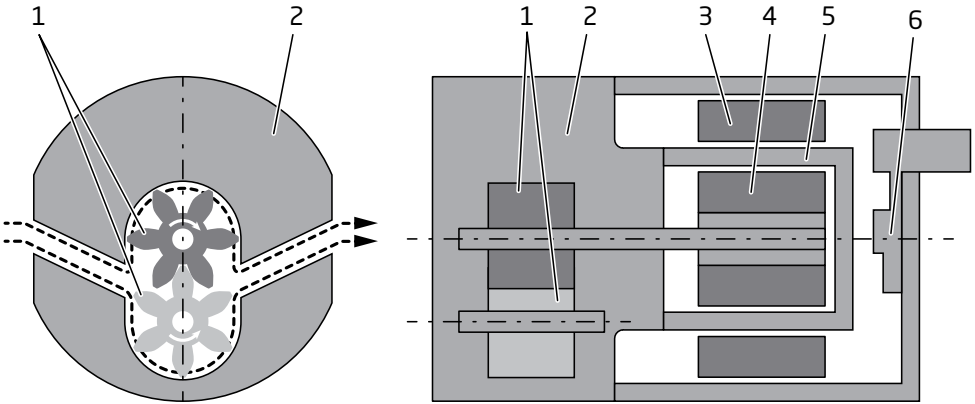
Technische Dokumentation  
Zahnradpumpe mit Spalttopfmotor

ZY-2009-MM



# ZY-2009-MM

## Zahnradpumpe mit Spalttopfmotor



### Funktion der Zahnradpumpe

Bei einer Außenzahnradpumpe mit Evolventenverzahnung rotieren zwei Zahnräder (1) in einem Gehäuse mit Saug- und Druckanschluss (2). Eines der beiden Zahnräder wird von einem Motor angetrieben. Das zu fördernde Medium wird in den Räumen zwischen Zähnen und Gehäuse transportiert.

Zahnradpumpen gehören zu den Verdrängerpumpen und sind für die Förderung von sauberen viskosen Flüssigkeiten bestimmt.

Sie sind selbstansaugend und durch den verhältnismäßigen einfachen Aufbau robust.

### Funktion des Antriebs

Die Kraftübertragung des Antriebes auf die Welle erfolgt über das durch Spulen (3) erzeugte Drehfeld direkt auf den Innenmagneten (4). Der Spalttopf (5) trennt den Förderraum von der Atmosphäre. Für das Drehfeld sowie für die gewünschte Drehzahl sorgt eine integrierte Elektronik (6).

Der Antrieb ist frei von Lager- und drehenden Bauteilen und im Rahmen einer gültigen Betriebsweise wartungsfrei.

### Anwendungsbereich

Die Pumpe kann zum Beispiel für folgenden Anwendungen eingesetzt werden:

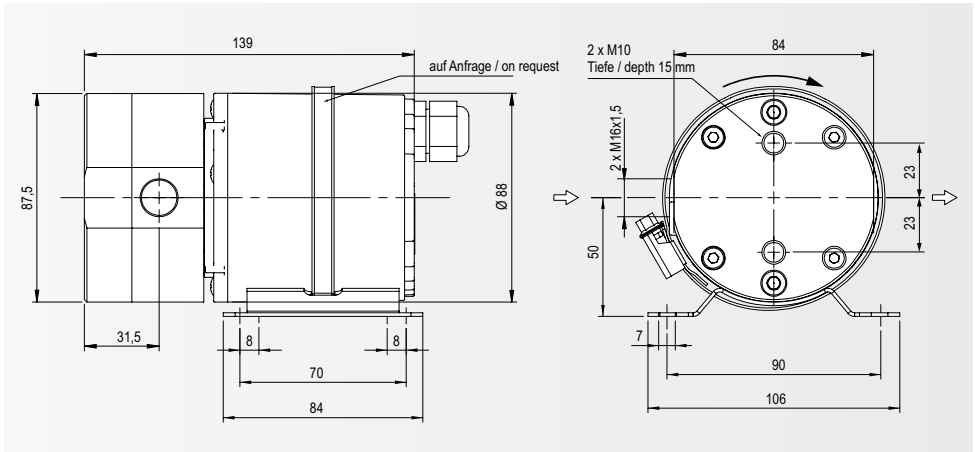
- » Fördern von Kraftstoffen in Kraftfahrzeugen und in Triebwagen

## Technische Daten

Fördermedien	Diesel und Öle. Andere nicht korrosive Fördermedien auf Anfrage.
Fördertemperatur	- 35 °C bis + 80 °C (flüssige Medien)
Aufstellung	Trockene Aufstellung im Gebäude oder im Freien überdacht. In Ex-Zonen nicht zulässig.
Umgebung	- 35 °C bis 40 °C Umgebungstemperatur, max. 80 % Luftfeuchtigkeit. Pumpe vor säure- und lösemittelhaltiger Umgebungsluft oder Dämpfen schützen.
Statischer Systemdruck	max. 2,5 bar
Motorleistung	max. 180 W (abhängig von Last und Drehzahl)
Nennspannung	24 V
Betriebsbereich	18 bis 28 V
Stromaufnahme	max. 7,5 A (abhängig von Last und Drehzahl)
Elektrische Absicherung	10 A
Drehzahl	1000 bis 4000 1/min (werkseitig parametrierbar)
Schutzart	IP 54, höhere Schutzklassen auf Anfrage
Schalldruckpegel	max. 46 db (A) in 1 m Abstand aus allen Richtungen
Anschlusskabel	1000 mm +/- 20 mm Isolierschlauch mit freien Einzeladern 50 mm, ohne Adernendhülsen 5 mm abisoliert. Nähere Angaben siehe Kabelspezifikation
Kabelverschraubung	M 16 x 1,5 Kunststoff schwarz
Pumpenleistung	$p_{max}$ 8 bar, $Q_{max}$ 4,5 l/min
Lebensdauer	20.000 Betriebsstunden bei Einhaltung der gültigen Betriebsweisen
Trockenlaufschutz	Nicht vorhanden, Pumpe vor Trockenlauf anlagenseitig schützen
Blockierschutz	Bei blockiertem Laufrad werden die Anlaufversuche unbegrenzt fortgesetzt.
Überlastschutz	Integrierte Elektronik reduziert automatisch die Drehzahl bei Erreichen der maximal zulässigen Motortemperatur.
Max. Oberflächentemp.	ca. 90 °C
Lagertemperatur	+ 5 °C bis + 35 °C, kurzzeitig (< 8h) - 50 °C bis + 120 °C
Lackierung	Motorgehäuse pulverbeschichtet RAL 9005 schwarz matt, Pumpengehäuse unlackiert
Gewicht	2,8 kg

# Beschreibung

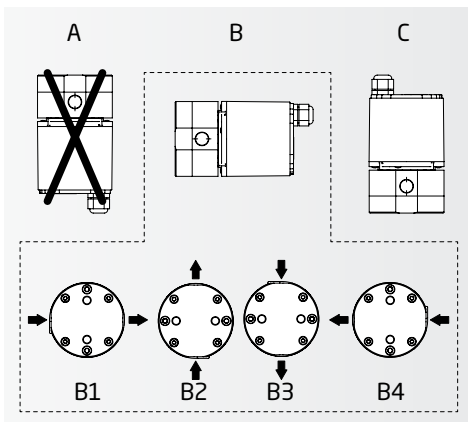
## Maßzeichnung



## Werkstoffausführungen

<b>Gehäuse</b>	EN-GJS-400-15 / Sphäroguss
<b>Zahnrad</b>	Stahl
<b>Spalttopf</b>	PPS (Polyphenylsulfid mit 40% Glasfaser)

EN-GJS-400-15 = EN-JS 1030 = GGG-40



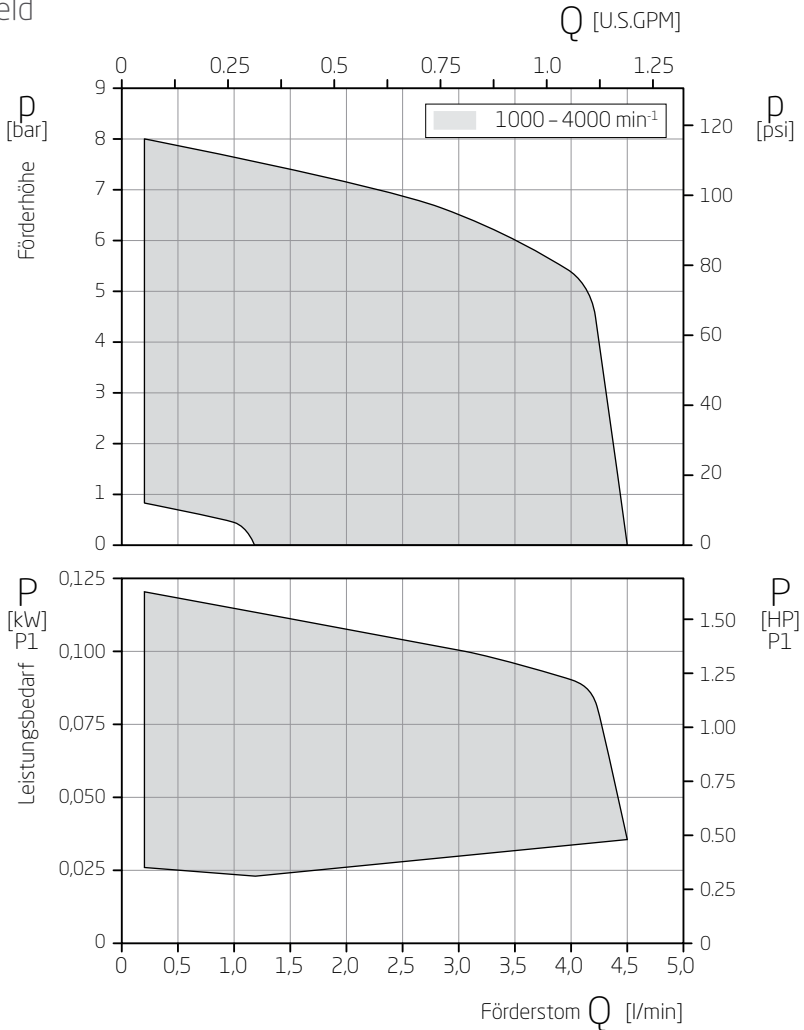
### Zulässige Einbaulagen

A = nicht zulässig

B = zulässig und empfohlen

C = zulässig

## Kennfeld



Innerhalb des dargestellten Kennfeldes ist jeder Betriebspunkt durch entsprechende Parametrierung des Antriebes und Einstellung des Überdruckventils möglich.

Die Kennfelder gelten für die Förderung von Diesel mit einer Temperatur von 20 °C und einer Umgebungstemperatur von 20 °C.

Die Toleranz von Förderhöhe und Förderstrom beträgt ± 10 %, die des Leistungsbedarfs +10 %. Bei abweichenden Eigenschaften des Fördermediums und anderen Umgebungstemperaturen ändern sich die Kennfelder.

Der Leistungsbedarf P<sub>1</sub> bezeichnet die elektrische Leistungsaufnahme.

## Befestigung und Montage

### Einbaulagen

Siehe vorhergehende Seite.

### Montage mit Gehäusebohrungen

An der Stirnseite des Gehäuses sind zwei M 10-Bohrungen, die zur Befestigung dienen.

### Montage mit Spannschelle (optional)

Fußbefestigung mittels vier M 6 Schrauben:

Die Lage der Pumpe kann unter Lösen der Spannschelle beliebig eingestellt werden. Das Anziehmoment der Spannschelle beträgt 3-5 Nm.

### Einbauhinweise

Eine frei zugängliche und gut belüftete Einbaustelle für die Pumpe wählen.

Der Anschluss der Saug- und Druckleitung an das Pumpengehäuse muss ohne Zugspannung erfolgen, die Pumpenanschlüsse sind nicht zu belasten. Leitungsgröße  $\frac{1}{4}$  - Zoll nicht unterschreiten. Kein Isoliermaterial um die Pumpe verwenden. Alle Leitungen auf festen Sitz und Dichtheit überprüfen.

### Kabelverlegung

Das Anschlusskabel muss ohne Zugspannung verlegt werden.

## Elektrischer Anschluss

Rote Litze 2,5 mm<sup>2</sup> mit 24 V-Pluspol des Netzgerätes verbinden. Schwarze/Blaue Litze 2,5 mm<sup>2</sup> mit 24 V-Minuspol/Masse des Netzgerätes verbinden. Auf ausreichend dimensionierte Kabelanschlüsse/Verbinder achten.

## Optionale Zusatzfunktionen

### Option Drehzahl einstellbar

Die Drehzahl des Motors wird über die Steuerleitungen proportional zur anliegenden Spannung (0 – 10 V) oder Strom (0 – 20 mA) definiert. Die

Drehzahlen sind abhängig von der jeweiligen Programmierung des Motors. Werden die Steuerleitungen nicht angeschlossen, läuft der Motor mit der für 0 V, respektive 0 mA programmierten Drehzahl.

Gelbe Litze 0,34 mm<sup>2</sup> mit 0 – 10 V-Pluspol der Steuerspannungsquelle oder graue Litze mit 0 – 20 mA-Pluspol der Steuerstromquelle verbinden.

Schwarze Litze 0,34 mm<sup>2</sup> mit Minuspol/Masse der Steuerspannungsquelle/-stromquelle verbinden.

### Option An-/Aussschalten

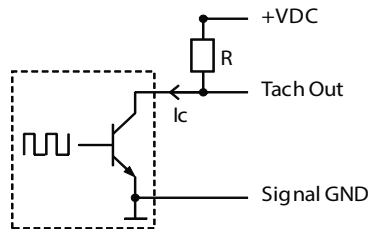
Über die Steuerleitung „Active Low“ kann der Motor an- und ausgeschaltet werden, ohne die Versorgung abzuschalten.

Zum Ausschalten des Motors grüne Litze (Active Low) mit Signal GND (schwarze Litze 0,34 mm<sup>2</sup>) verbinden.

### Option Drehzahlausgang

Über die braune Steuerleitung (Tach Out) wird ein drehzahlproportionales Open Collector-Rechtecksignal ausgegeben, Bezug ist Signal GND.

Drehzahl [Hz] = FrequenzRechteck [Hz].



Der Widerstand R ist je nach Höhe der angelegten Spannung VDC so zu wählen, dass der Strom  $I_c$  maximal 20 mA beträgt. Bei VDC von 10 V liegt R typischer Weise bei etwa 1 k $\Omega$ .

### Hinweis

Versorgungsmasse (Power GND) und Steuermasse (Signal GND) sind intern verbunden!

### Verpolschutz

Versorgungsleitungen (+24 VDC und Power GND) sind nicht verpolungsgeschützt, aber kurzzeitig

verpolungsresistent. Dabei wird die verpolt angelegte Versorgungsspannung kurzgeschlossen (maximal 100 A für 100 ms).

Daher ist bei Anschluss an Batterien/Fahrzeugbordnetze zwingend eine Sicherung (10 A) notwendig.

Bei Anschluss an elektronische Netzteile (Leistung kleiner 500 W) ist keine Sicherung notwendig.

Steuerleitungen sind bis  $\pm 25$  V geschützt (polungsrichtig und verpolt).

## Inbetriebnahme

Vor dem Einschalten muss das hydraulische System vollkommen befüllt und entlüftet sein. Die Pumpe muss mit Fördermedium gefüllt sein. Beachten Sie hierzu auch die Angaben des Geräteherstellers zur Entlüftung des Systems. Saug- und druckseitige Absperrarmaturen sind ganz zu öffnen.

Nach dem Einschalten ist darauf zu achten, dass unverzüglich (max. nach 5 Sekunden) eine Förderung des Mediums eintritt. Ist dies nicht der Fall, muss die Pumpe wieder ausgeschaltet werden, um Trockenlaufschäden zu vermeiden.

## Kabelspezifikation

	Funktion	Kabelquerschnitt	Farbe	Bemerkung
<b>Versorgungsleitung</b>	+24 VDC	AWG 14 $\hat{=}$ 2,5 mm <sup>2</sup>	rot	
	Power GND	AWG 14 $\hat{=}$ 2,5 mm <sup>2</sup>	schwarz oder blau	
<b>Steuerleitung</b>	Signal GND	AWG 22 $\hat{=}$ 0,34 mm <sup>2</sup>	schwarz	optional lieferbar
	Active Low	AWG 22 $\hat{=}$ 0,34 mm <sup>2</sup>	grün	optional lieferbar
	Tach Out	AWG 22 $\hat{=}$ 0,34 mm <sup>2</sup>	braun	optional lieferbar
	Control Voltage	AWG 22 $\hat{=}$ 0,34 mm <sup>2</sup>	gelb	optional lieferbar
	Control Current	AWG 22 $\hat{=}$ 0,34 mm <sup>2</sup>	grau	optional lieferbar
	Interface	AWG 22 $\hat{=}$ 0,34 mm <sup>2</sup>	weiß	nur werkseitig verwendbar
	Interface	AWG 22 $\hat{=}$ 0,34 mm <sup>2</sup>	blau	nur werkseitig verwendbar

## Störungsbehebung

Störung	Ursache	Behebung
Pumpe fördert nicht	Zulauf-/Saugleitung und Pumpe nicht korrekt entlüftet bzw. nicht vollständig gefüllt	Pumpe und/oder Rohrleitung vollständig füllen und entlüften
	Motor läuft nicht	Motor korrekt an die Stromversorgung anschließen
	Hydraulische Teile der Pumpe blockiert oder verstopft durch Feststoffe	Pumpe demontieren Feststoff entfernen
	Hydraulische Teile der Pumpe verschmutzt, verklebt oder verkrustet	Pumpe demontieren Teile reinigen
Pumpe fördert mit Unterbrechungen	Zulauf-/Saugleitung und Pumpe nicht korrekt entlüftet bzw. nicht vollständig gefüllt	Pumpe und/oder Rohrleitung vollständig füllen und entlüften
Pumpe fördert zu wenig	Elektronik überhitzt: Motor hat die Drehzahl reduziert	Für ausreichende Abführung der Motorwärme sorgen

## UL Approbation der verwendeten Materialien

<b>Komponente</b>	<b>Material, Hersteller, Bemerkung</b>	<b>UL</b>
Motorelektronik	Platine und Stecker sowie Kunststoffe, die Leiter berühren	UL 94 V-0
Vergussmasse	WEVO-Vergussmasse PD 4431 FL Die Elektronikbauteile sind bedeckt, nur Elektrolytkondensatoren und Steckerpins ragen heraus.	UL 94 V-0 (UL / CSA-File E108835)
Motorgehäuse	Aluminium-Druckguss Beschichtungspulver Polyesterharz Interpon® 610	Nicht relevant UL 1332
Spalttopf	ALBIS PLASTIC GmbH, Tedur® L 9107-1 (PPS-GF40)	UL 94 V-0 (UL / CSA-File E80168)
Zahnrad	Stahl	Nicht relevant
Pumpengehäuse	EN-GJS-400-15 / Sphäroguss	Nicht relevant
Litzen	Das Anschlusskabel ist ausgeführt als Einzellitzen, die in einem Isolierschlauch gebündelt sind.	UL 3266 / CSA AWM I A/B
Isolierschlauch	Isotex (Kombination aus Glasseide / Silicon)	UL 1441 / UL 94 V-0
Kabelverschraubung	Jacob GmbH, Polyamid PA6	UL 514B (UL / CSA-File E140310)



Speck Pumpen Systemtechnik GmbH  
Regensburger Ring 6 - 8  
91154 Roth / Germany  
Tel.: +49 (0) 91 71 809 - 0  
Fax: +49 (0) 91 71 809 - 10  
info@speck.de  
www.speck.de