

Y / YS-2951

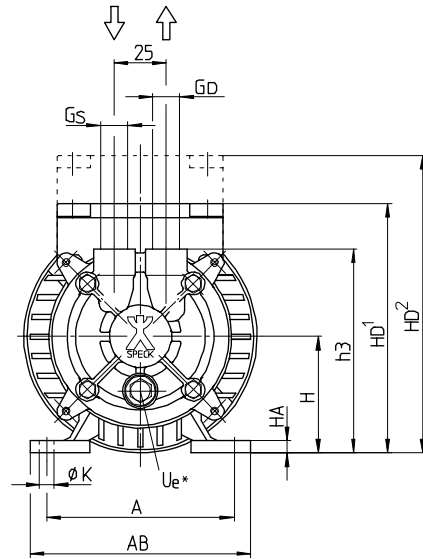
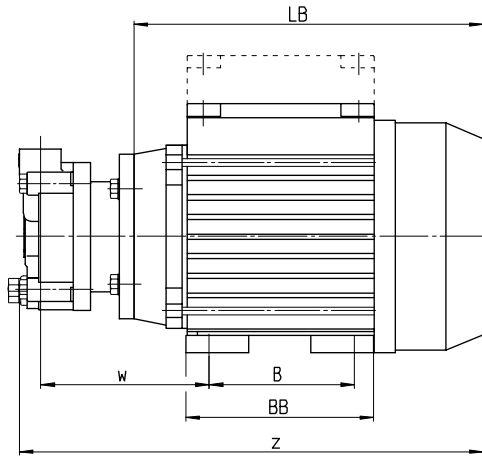
Peripheralradpumpen

mit Gleitringdichtung, nicht selbstansaugend / selbstansaugend

Regenerative turbine pumps

with mechanical seal, non self-priming / self-priming

Maßzeichnung / Dimensional drawing

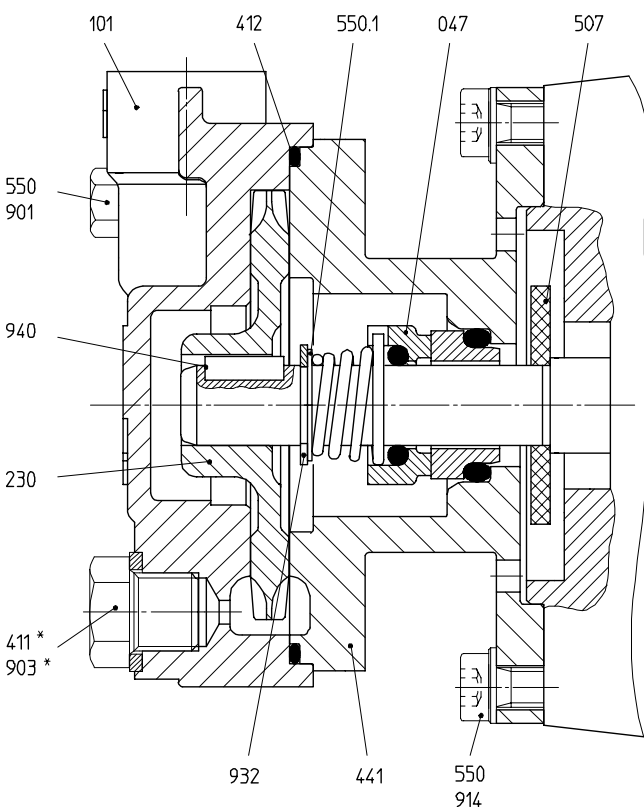


Daten / Data

Type	Baugröße Frame size mm	Phasen Phases ~	50 Hz / Cycles			60 Hz / Cycles			Anschlüsse Connections			Gewicht Weight		Wasser Water
			1/min	kW	HP	1/min	kW	HP	G _s	G _D	U _e *	kg	lbs	t _{max}
Y-2951 / YS-2951	56 63	1 / 3~	2800	0,12 0,25	0,16 0,34	3400	0,12 0,25	0,16 0,34	G 1/4	G 1/4	G 1/8	4,2	9,3	120 °C

Type	Baugröße	A	AB	B	BB	H	HA	HD ¹⁾	HD ²⁾	K	LB	h3	w	z
Y-2951 / YS-2951	56	90	106	70	90	56	6	120	145	7	168	98	81	225
	63	100	120	80	100	63	7	140	158	7	184	105	92	248

Schnittzeichnung / Cross-sectional drawing



Teilleiste / Parts list

047	Gleitringdichtung	Mechanical seal
101	Gehäuse	Casing
230	Laufgrad	Impeller
411*	Dichtring	Sealing ring
412	O-Ring	O-ring
441	Gehäuse für Wellendichtung	Shaft seal casing
507	Spritzring	Splash ring
550/.1	Scheibe	Washer
901	6-kt. Schraube	Hexagon head screw
903*	Verschlusschraube	Screw plug
914	Innen-6-kt. Schraube	Hexagon socket head screw
932	Sicherungsring	Locking ring
940	Passfeder	Fitting key

* Auf Anfrage

* On request

¹ Flacher Klemmenkasten

¹ Flat terminal box

² Hoher Klemmenkasten

² High terminal box

U_e = Entleerung / Verschlusschraube

U_e = Drainage / Screw plug

Y = nicht selbstansaugend

Y = non self-priming

YS = selbstansaugend

YS = self-priming

Gewicht abhängig von Baugröße, Leistung, Werkstoffen und Ausführung

Weight depending on motor frame size, performance, materials and execution

Peripheralradpumpen

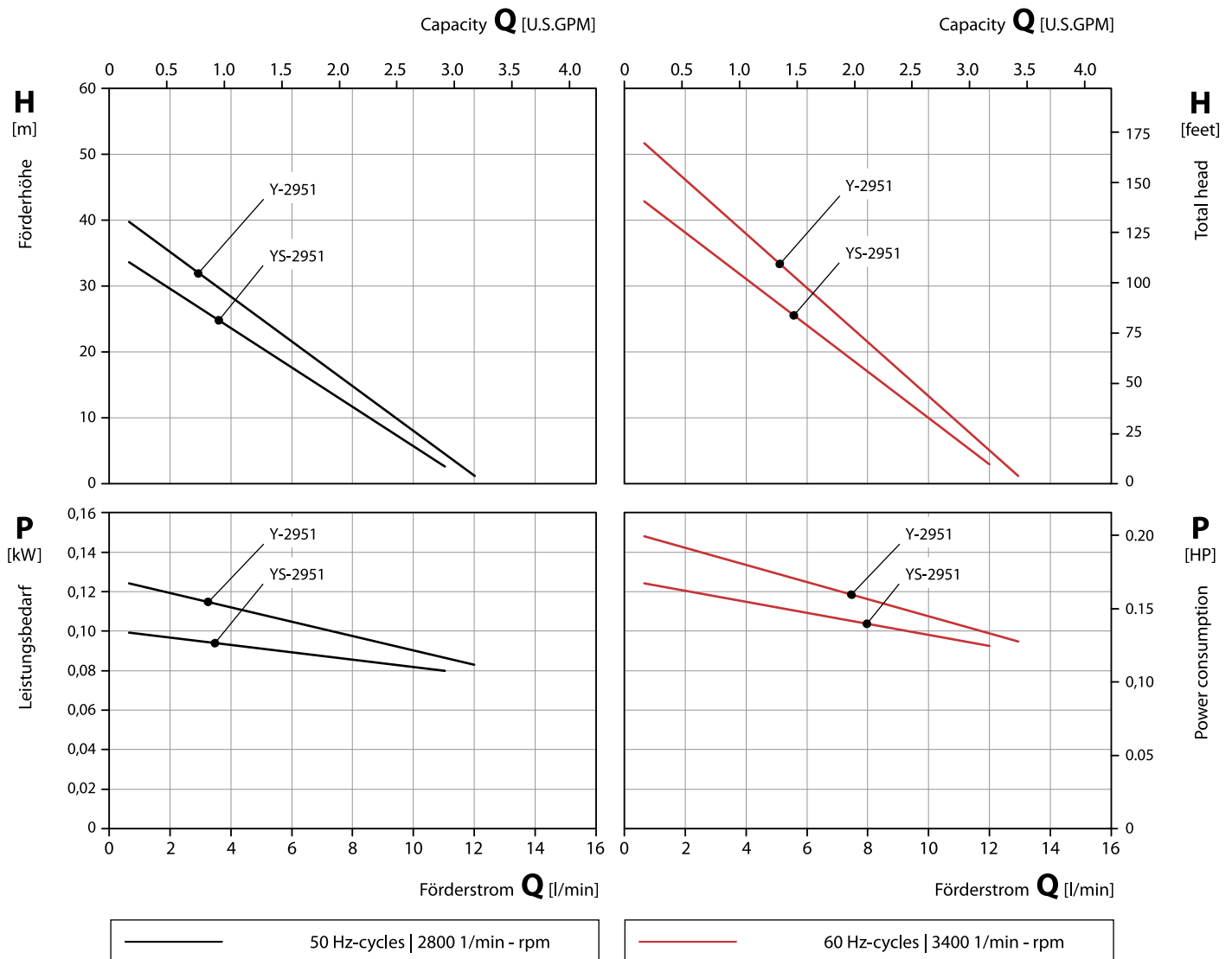
mit Gleitringdichtung, nicht selbstansaugend / selbstansaugend

Regenerative turbine pumps

with mechanical seal, non self-priming / self-priming

50 Hz | Kennlinien / Characteristic curves

60 Hz | Kennlinien / Characteristic curves



Werkstoffausführungen / Material Design

Gehäuse Casing	CuZn Brass	1.4581 CrNiMo-cast steel	PPS
Gehäuse für Wellendichtung Shaft seal casing	1.4581 CrNiMo-cast steel		PPS
Laufrad Impeller	CuZn Brass	1.4408 CrNiMo-cast steel	PEEK
Welle Shaft	1.4122 CrMo-steel		
Gleitringdichtung Mechanical seal	Kohle, SiC, FKM Carbon, SiC, FKM		

Prüfbedingungen

Die Kennlinien gelten für die Förderung von Wasser mit einer Temperatur von 20 °C bei Nenndrehzahl.

Die Toleranz von Förderhöhe und Förderstrom beträgt ± 10 %, die des Leistungsbedarfs + 10 %.

Bei abweichenden Eigenschaften des Fördermediums ändern sich die Kennlinien.

Test conditions

The characteristic curves are applicable for the delivery of water of 20 °C temperature at nominal speed.

The tolerance of total head and capacity is ± 10 %, performance tolerance is + 10 %.

If the property of the pump media differs the characteristic curves change.