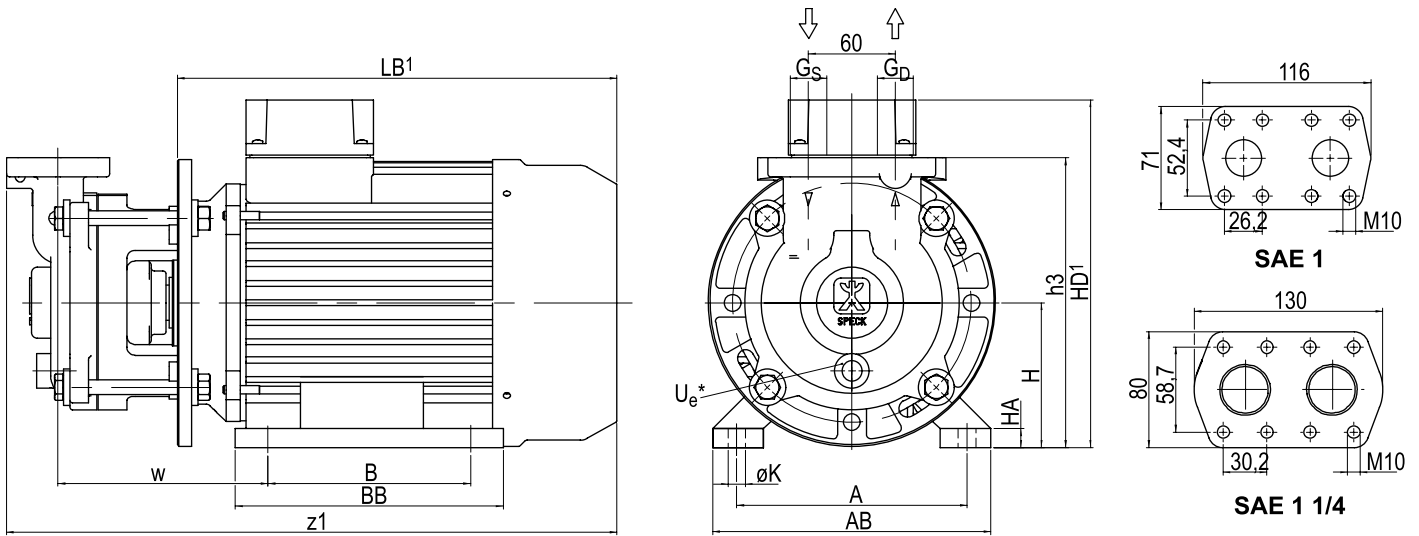


Y-6091

Peripheralradpumpen
mit Gleitringdichtung

Regenerative turbine pumps
with mechanical seal

Maßzeichnung / Dimensional drawing

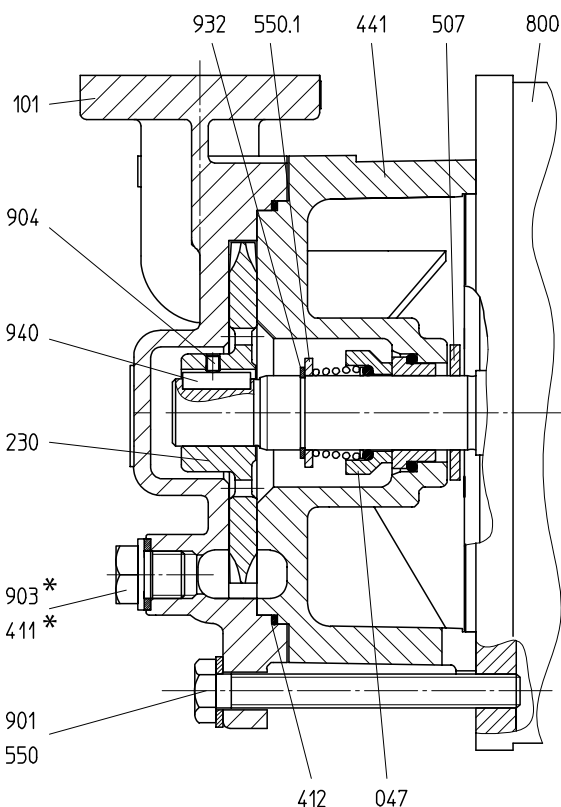


Daten / Data

Type	Baugröße Frame size	Phasen Phases	50 Hz / Cycles			60 Hz / Cycles			Anschlüsse Connections			Gewicht Weight		Wasser Water	Öl Oil	
			1/min	kW	HP	1/min	kW	HP	G _s	G _D	U _e *	kg	lbs	t _{max}	t _{max}	
Y-6091	90	~		2,8	3,8		2,8	3,8								
	100	3~	2800	3,0	4,0	3400	3,0	4,0	siehe unten see below			G 1/4	30,6	67,5	140 °C	180 °C
	112			4,0	5,4		4,0	5,4								

Werkstoffausf./ Material Design	CuZn / Brass	1.4581 / CrNiMo-cast steel																		
Type	Baugröße	G _s /G _D	w	z ¹	G _s /G _D	w	z ¹	G _s /G _D	w	z	A	AB	B	BB	H	HA	HD ¹	K	LB ¹	h ₃
Y-6091	90	SAE 1	138	404	-	-	-	-	-	-	140	176	125	154	90	14	243	9	286	190
	100	SAE 1	145	421	SAE 1 1/4	138	418	G 1 1/4	145	413	160	195	140	176	100	13	254	12	303	200
	112	SAE 1	152	438	SAE 1 1/4	145	435	G 1 1/4	152	430	190	225	140	176	112	15	280	12	320	212

Schnittzeichnung / Cross-sectional drawing



Teilleiste / Parts list

047	Gleitringdichtung	Mechanical seal
101	Gehäuse	Casing
230	Laufrad	Impeller
411*	Dichtring	Sealing ring
412	O-Ring	O-ring
441	Gehäuse für Wellendichtung	Shaft seal casing
507	Spritzring	Splash ring
550/.1	Scheibe	Washer
901	6-kt. Schraube	Hexagon head screw
904	Gewindestift	Threaded pin
903*	Verschlusschraube	Screw plug
932	Sicherungsring	Locking ring
940	Passfeder	Fitting key
800	Motor	Motor

¹ Abhängig von Motorausführung

¹ Depending on the motor design

* Auf Anfrage

* On request

U_e = Entleerung / Verschlusschraube

U_e = Drainage / Screw plug

Gewicht abhängig von
Baugröße, Leistung,
Werkstoffen und Ausführung

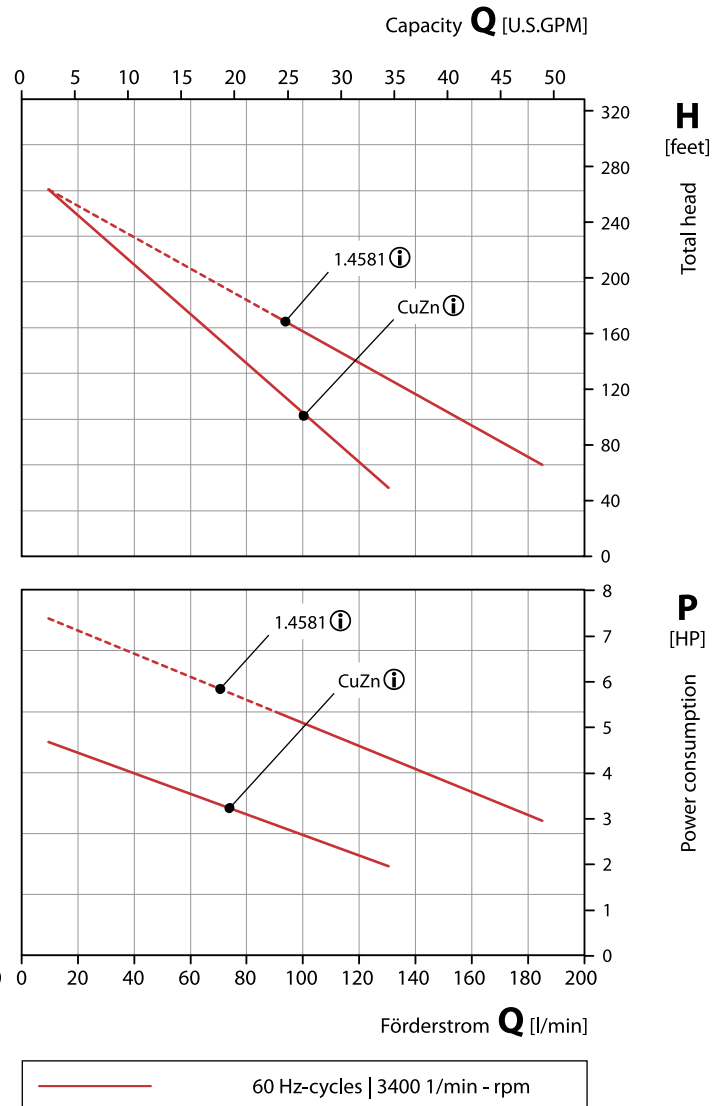
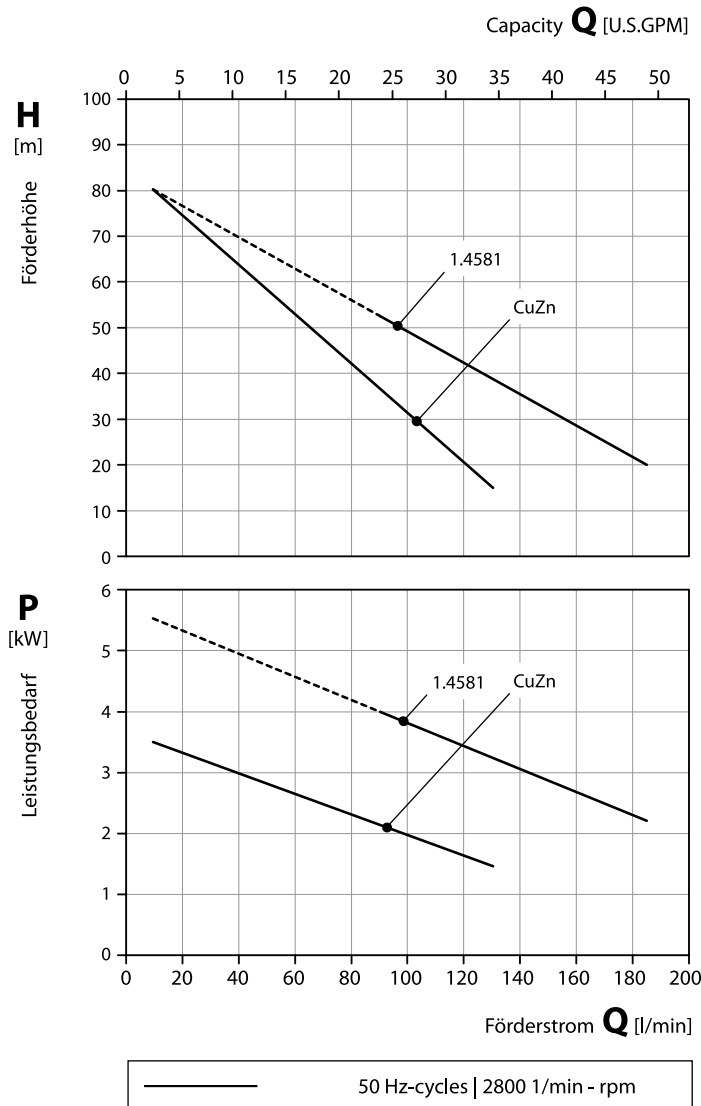
Weight depending on
motor frame size,
performance, materials and execution

Peripheralradpumpen
mit Gleitringdichtung

Regenerative turbine pumps
with mechanical seal

50 Hz | Kennlinien / Characteristic curves

60 Hz | Kennlinien / Characteristic curves



Werkstoffausführungen / Material Design

Gehäuse Casing	CuZn Brass	1.4581 CrNiMo-cast steel
Gehäuse für Wellendichtung Shaft seal casing	CuZn Brass	1.4581 CrNiMo-cast steel
Laufrad Impeller	CuZn Brass	1.4408 CrNiMo-cast steel
Welle Shaft	1.4122 CrMo-steel	1.4122 CrMo-steel
Gleitringdichtung Mechanical seal	Kohle, SiC, FKM Carbon, SiC, FKM	Kohle, SiC, FKM Carbon, SiC, FKM

Prüfbedingungen

Die Kennlinien gelten für die Förderung von Wasser mit einer Temperatur von 20 °C bei Nenndrehzahl.

Die Toleranz von Förderhöhe und Förderstrom beträgt ± 10 %, die des Leistungsbedarfs + 10 %.

Bei abweichenden Eigenschaften des Fördermediums ändern sich die Kennlinien.

Test conditions

The characteristic curves are applicable for the delivery of water of 20 °C temperature at nominal speed.

The tolerance of total head and capacity is ± 10 %, performance tolerance is + 10 %.

If the property of the pump media differs the characteristic curves change.