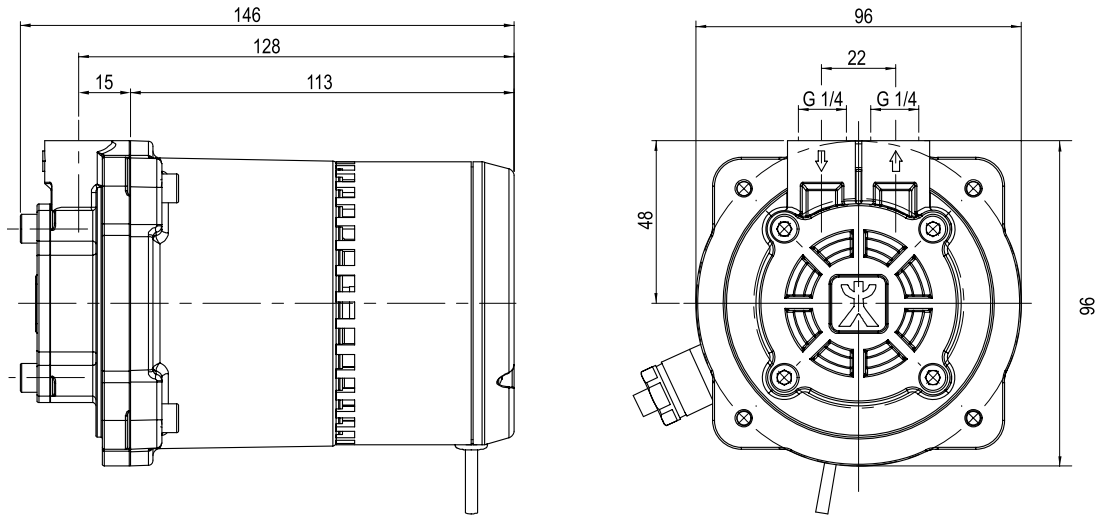


## Y-2340-SR

Peripheralradpumpen  
mit Spaltrohrmotor

Regenerative turbine pumps  
with canned motor

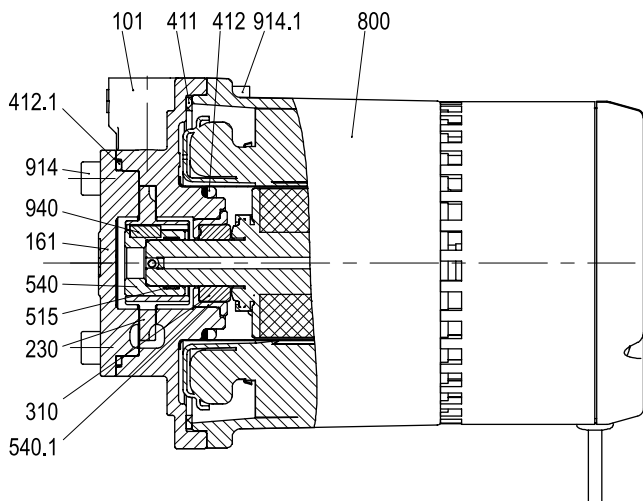
### Maßzeichnung / Dimensional drawing



### Daten / Data

Type	EC-Gleichstrommotor Brushless DC motor				Anschlüsse Connections		Gewicht Weight		Wasser Water	Wasser-/Glykol-Gemisch Water/glycol mixture
	V	1/min	kW	HP	G <sub>S</sub>	G <sub>D</sub>	kg	lbs	t <sub>max</sub>	t <sub>max</sub>
Y-2340-SR	230	1500 - 3800	0,075	0.10	G 1/4	G 1/4	2,4	5.3	95 °C	95 °C

### Schnittzeichnung / Cross-sectional drawing



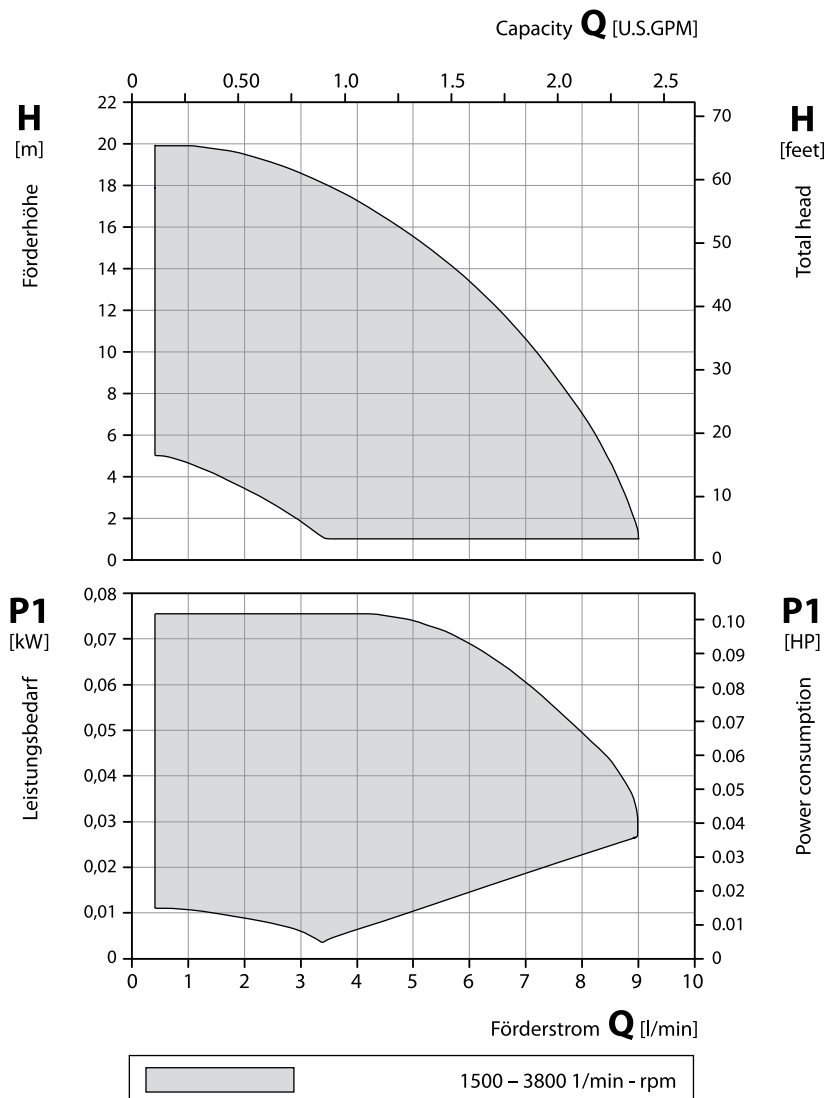
### Teilleiste / Parts list

101	Gehäuse	Pump casing
161	Gehäusedeckel	Casing cover
230	Laufrad	Impeller
310	Gleitlager	Sleeve bearing
411	Dichtring	Sealing ring
412/1	O-Ring	O-ring
515	Toleranzring	Tolerance ring
540/1	Buchse	Bush
800	Motor	Motor
914/1	Innen-6-kt. Schraube	Hexagon socket head screw
940	Passfeder	Fitting key

Peripheralradpumpen  
mit Spaltrohrmotor

Regenerative turbine pumps  
with canned motor

**Kennfelder / Characteristic curves**



**Werkstoffausführungen / Material Design**

Gehäuse Casing	CuZn Brass
Gehäusedeckel Casing cover	CuZn Brass
Laufrad Impeller	CuZn Brass
Welle Shaft	Keramik Ceramics
Spaltrohr Separating can	1.4301 CrNi-steel

**Kennfelder:**

Innerhalb der dargestellten Kennfelder ist jeder Betriebspunkt durch entsprechende Parametrierung des Antriebes möglich.

Die Kennfelder gelten für die Förderung von Wasser mit einer Temperatur von 20 °C und einer Umgebungstemperatur von 20 °C.

Die Toleranz von Förderhöhe und Förderstrom beträgt ±10 %, die des Leistungsbedarfs +10 %.

Bei abweichenden Eigenschaften des Fördermediums und anderen Umgebungstemperaturen ändern sich die Kennfelder.

Der Leistungsbedarf P1 bezeichnet die elektrische Leistungsaufnahme.

**Characteristic curves**

Every operating point can be reached within these characteristic curves by setting different drive parameters.

The characteristic curves are applicable for the delivery of water of 20 °C temperature and an ambient temperature of 20 °C.

The tolerance of total head and capacity is ±10%, performance tolerance is +10%.

If the property of the pumped media differs, the characteristic curves change.

The power consumption P1 specifies the electrical power input.