

Baureihe TOEG

Wärmeträgerpumpen

für Wärmeträgeröle von - 30 °C bis 350 °C und Heißwasser bis 160 °C

Ungekühlte Gleitringdichtungen

Lagerträger 360 und 470

Pumpen für die Wärmeträgertechnik

Haupteinsatzgebiete

- » Temperieren in der Kunststoff- und Druckgussindustrie
- » Backöfen, Großfritteusen sowie bei der Herstellung von Speiseölen und Trockenmassen in der Lebensmittel- und Futtermittelindustrie
- » Beheizen von Kalandern und Schmelzkesseln in der Leder- und Gummiindustrie
- » Beheizen von Rührbehältern und Mischkesseln bei der Herstellung von Farben und Lacken
- » Beheizen von Tanklagern auf stationären und FPSE Plattformen sowie in Tankschiffen
- » Beheizen von Pressenstraßen in der Holz- und Zellstoffindustrie
- » Flachglasherstellung
- » Solarkraftwerke und ORC Prozesse

Verwendung

Entwickelt für das Umwälzen von organischen oder synthetischen Wärmeträgerölen in Wärmeübertragungsanlagen nach DIN 4754 und von Heißwasser.

Geeignet für Fördermedien mit geringen nicht abrasiven Verunreinigungen

	Thermalöl- ausführung	Heißwasser- ausführung
Medien	Wärmeträgeröl / Thermalöl	Wasser
T _{min}	- 30 °C	-
T _{max}	+ 350 °C	+ 160 °C, + 180 °C auf Anfrage
Gehäuse	Sphäroguss	
Nominaldruck	PN 16	
H _{max} (2900 min ⁻¹)	100 m	
Q _{max} (2900 min ⁻¹)	550 m ³ /h	
ATEX	II 2GD IIC cb TX	

Kurzbezeichnung


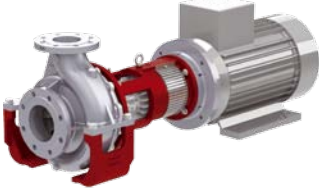

Typenschlüssel Beispiel	TOE	G	A	32	160	/150
Baureihen – Kurzbezeichnung						
Gleitringdichtung						
N = Ausführung mit Lagerträger, Spiralgehäuse ax/top A = gekuppelte Laternenausführung, Spiralgehäuse ax/top I = gekuppelte Laternenausführung, Inlinegehäuse						
Nennweite Druckstutzen DN						
Laufrad-Nenndurchmesser in mm						
Ausgeführter Laufraddurchmesser in mm						

Ihre Ansprechpartner

**Speck Pumpen
Systemtechnik GmbH**
Regensburger Ring 6-8
91154 Roth
Telefon: +49 (0) 9171 809-0
Fax: +49 (0) 9171 809-10
info@speck.de
www.speck.de

Gerd Klaus Richter
Vertrieb
Telefon: +49 (0) 9171 809-268
klaus.richter@speck.de

Baureihen TOEG

	TOEGN	TOEGA	TOEGI
	 <p>Beispiel: Gehäuse mit Füßen</p>  <p>Beispiel: Gehäuse mit achsmittiger Aufhängung</p>	 <p>H</p>	
Charakteristik	<ul style="list-style-type: none"> » Lagerträger- / Prozessbauweise » Grundplatte » Bei optionaler Ausbaukupplung Ausbau des Lagerträgers möglich ohne den Motor zu bewegen. » Kupplungsausrichtung / -überprüfung vor Inbetriebnahme erforderlich » Pumpenmaße nach EN 733 » Aggregatmaße nach EN 733 	<ul style="list-style-type: none"> » Laternenausführung » Grundplatte optional » Keine Kupplungsausrichtung vor Inbetriebnahme nötig » Raum für Demontage der Einschubeinheit erforderlich » Pumpenmaße nach EN 733 	<ul style="list-style-type: none"> » Laternenausführung mit Inline-Gehäuse » Keine Kupplungsausrichtung vor Inbetriebnahme nötig » Raum für Demontage der Einschubeinheit erforderlich
Pumpenmaße	→ Seiten 16 und 17	→ Seiten 16 und 17	→ Seite 18
Hydraulik und Gehäuse	<ul style="list-style-type: none"> » Die Hydrauliken von TOEGN und TOEGA sind identisch, Kennfelder → Seiten 12 und 13 » Je Baugröße ein identisches Spiralgehäuse » Große Pumpen mit achsmittiger Aufhängung und Doppelspirale, Beschreibung → Seite 5 		<ul style="list-style-type: none"> » Kennfelder → Seiten 14 und 15 » Inline-Gehäuse mit zwei unterschiedlichen Einbaumaßen H erhältlich
Baugrößen	<p>Nur zwei Lagerträger für alle Baugrößen</p> <ul style="list-style-type: none"> » Lagerträger 360 bei 12 Baugrößen - identisch und austauschbar » Lagerträger 470 bei 7 Baugrößen - identisch und austauschbar » Nur eine Laterne pro Baugröße 		
Beschreibung	<ul style="list-style-type: none"> » Thermalöl-Ausführungen → Seite 6 » Heißwasser-Ausführungen → Seite 7 		
Austauschbarkeit von Teilen	<ul style="list-style-type: none"> » Innerhalb aller Baureihen einschließlich der Ausführungen mit Magnetkupplung (→ Prospekt Baureihen TOEMN/MA/MI) gibt es einen hohen Grad an Austauschbarkeit. » Dies bedeutet absolut minimale Ersatzteilhaltung und volle Flexibilität, da auch nachträglich Pumpen und Komponenten ausgetauscht werden können. » Übersichtstabelle von austauschbaren Pumpenteilen → Seite 19 		

Hohe Betriebssicherheit, optimale Auslegung und servicefreundlich

Robuste Konstruktion

Verwindungssteife Gehäusedeckel und lebensdauerfettgeschmierte Kugellager

Verschleißfeste SiC-Gleitlager

Massive, hydrodynamisch geschmierte Gleitlager aus SiC als bewährter Gleitwerkstoff – äußerst verschleißfest und gute Beständigkeit in korrosiven Medien.

Laufräder mit Rückenschaufeln

Die Rückenschaufeln der Laufräder reduzieren signifikant den Axialschub und entlasten damit die Gleitringdichtung und die Kugellager erheblich. Zudem halten sie Schmutzpartikel von den Gleitlagern fern.

Optimiert für synthetische Wärmeträgeröle

Trockenlaufsicherung der Gleitringdichtung

Synthetische Wärmeträgeröle werden aufgrund ihrer Vorteile immer häufiger verwendet. Jedoch entstehen im Laufe der Zeit in den synthetischen Ölen Leichtsieder, die in Form von Gasblasen an der Gleitringdichtung zu Trockenlauf führen können.

In den großzügig ausgelegten Gleitringdichtungsgehäusen von Speck ist dies ausgeschlossen. Eine Anti-Vortex-Rippe verhindert zuverlässig die Entstehung von Gasblasen an der Gleitringdichtung.

Zusätzlich sorgt der von den Rückschaufeln erzeugte Unterdruck dafür, dass sich die Leichtsieder nicht im Gleitringdichtungsgehäuse sammeln, sondern in den Medienkreislauf zurückgeführt werden.

Cleveres Temperaturmanagement

Optimierte Kühlung von Kugellager, Gleitringdichtung und Gleitlager

Der von dem Lüfterflügel auf der Kupplung erzeugte Luftstrom kühlt in Kombination mit Kupplungsschutz bzw. Laterne und mehreren Kühlrippen optimal die Gleitringdichtung und das Kugellager. Die zusätzliche Kühlstrecke senkt die Temperatur an den Gleitlagern.

Auch für kritische Anwendungen

Gleitringdichtung mit Quench

Für Medien, die zur Bildung von Crackprodukten an den Dichtflächen der Gleitringdichtung neigen, sind Ausführungen mit Quench erhältlich.

ATEX

Alle Pumpen der TOEG und TOEM Baureihen sind ATEX-zertifiziert.

Optimale Auslegung

Energieeffizienz

Hohe Energieeffizienz sichert einen nachhaltigen Wettbewerbsvorteil. Speck bietet die wichtigen Kriterien zur energetisch optimalen Auslegung: Lückenloses Größenspektrum, Laufräder mit hohem Wirkungsgrad, Abdrehen der Laufräder zur besten Auslegung auf den Betriebspunkt und natürlich Motoren nach IE3.

Servicefreundlich und flexibel

Einfache Montage

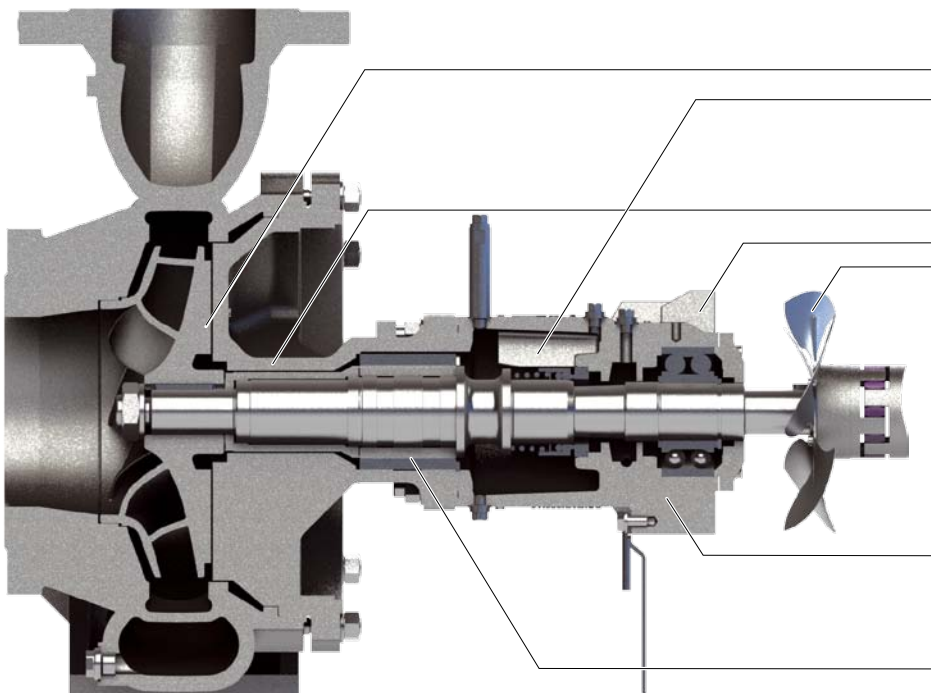
Alle Baureihen sind durch leicht zu demonstrierende Lagerträger ausgesprochen servicefreundlich.

Minimale Ersatzteilhaltung

Der hohe Grad an Austauschbarkeit gleicher Teile garantiert eine äußerst minimale Ersatzteilhaltung und eine sehr hohe Flexibilität.

Allein der Lagerträger 360 wird bei zwölf Baugrößen in allen drei Baureihen mit Gleitringdichtung verwendet.

Auch das Umrüsten auf eine andere Baureihe ist kein Problem - dabei kann sogar das Spiralgehäuse in der Anlage belassen werden.



Trockenlaufsicherung

Rückschaufeln
Anti-Vortex-Rippe

Temperaturmanagement

Kühlstrecke
Kühlrippen
Lüfterflügel

Robust

Ab Lagerträger 470
doppelreihige Schrägkugellager

Robust

Massives Gleitlager aus SiC

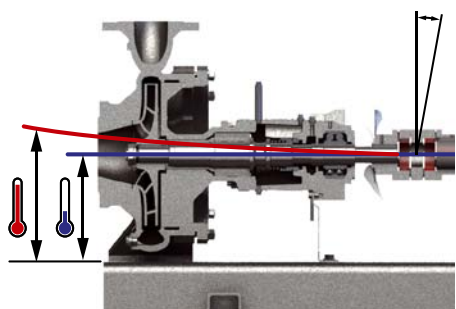
Abbildung: TOEGN, Lagerträger 470, Gehäuse mit achsmittiger Aufhängung

Lange Lebensdauer

Es gibt Effekte, die bei kleineren Baugrößen noch wenig oder keine relevanten Auswirkungen haben, jedoch bei großen Pumpen zu höherem Verschleiß führen.

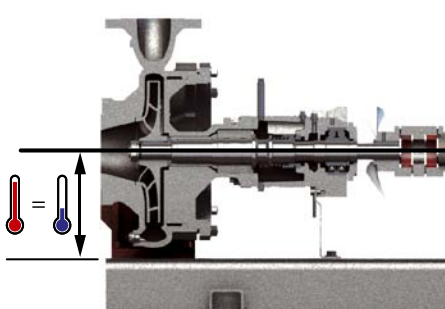
Speck bietet größere Pumpen mit besonderen Konstruktionsarten an, die eine längere Lebensdauer garantieren: Gehäuse mit achsmittiger Aufhängung und mit Doppelspirale.

Achsmittige Aufhängung entlastet Lager und Kupplung



Gehäuse mit Füßen: Je größer die Pumpe, desto mehr belastet die Wärmeausdehnung Lager und Kupplung

Gehäuse mit Füßen können sich bei hohen Temperaturen nur nach oben ausdehnen, wodurch sich die Welle neigt und biegt. Das hat vor allem Auswirkungen auf die Gleitlager und die Wellenkupplung. Da die Wärmeausdehnung mit zunehmender Gehäusegröße größer wird, verschleifen die Gleitlager und Kupplungen von größeren Pumpen auch schneller.



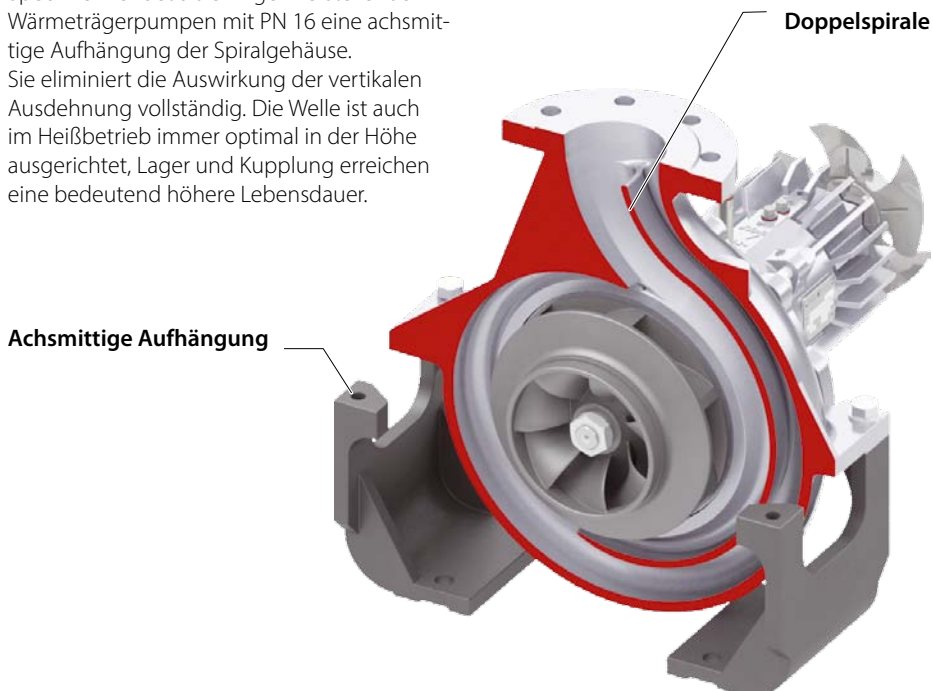
Die achsmittige Aufhängung eliminiert die Auswirkung der Wärmeausdehnung vollständig.

Speck verwendet als einziger Hersteller bei Wärmeträgerpumpen mit PN 16 eine achsmittige Aufhängung der Spiralgehäuse. Sie eliminiert die Auswirkung der vertikalen Ausdehnung vollständig. Die Welle ist auch im Heißbetrieb immer optimal in der Höhe ausgerichtet, Lager und Kupplung erreichen eine bedeutend höhere Lebensdauer.

Doppelspirale entlastet Gleitlager

Radialkräfte wirken direkt auf die Gleitlager. Sie steigen mit zunehmendem Laufraddurchmesser und mit höherer Drehzahl. Aus diesem Grund verschleifen die Gleitlager von größeren Pumpen mit einfachen Spiralgehäusen auch schneller.

Speck verwendet deswegen bei größeren Pumpen Gehäuse mit Doppelspirale, die die Radialkräfte erheblich reduzieren. Die Radial- und Axiallager werden signifikant entlastet und erreichen eine deutlich höhere Lebensdauer.

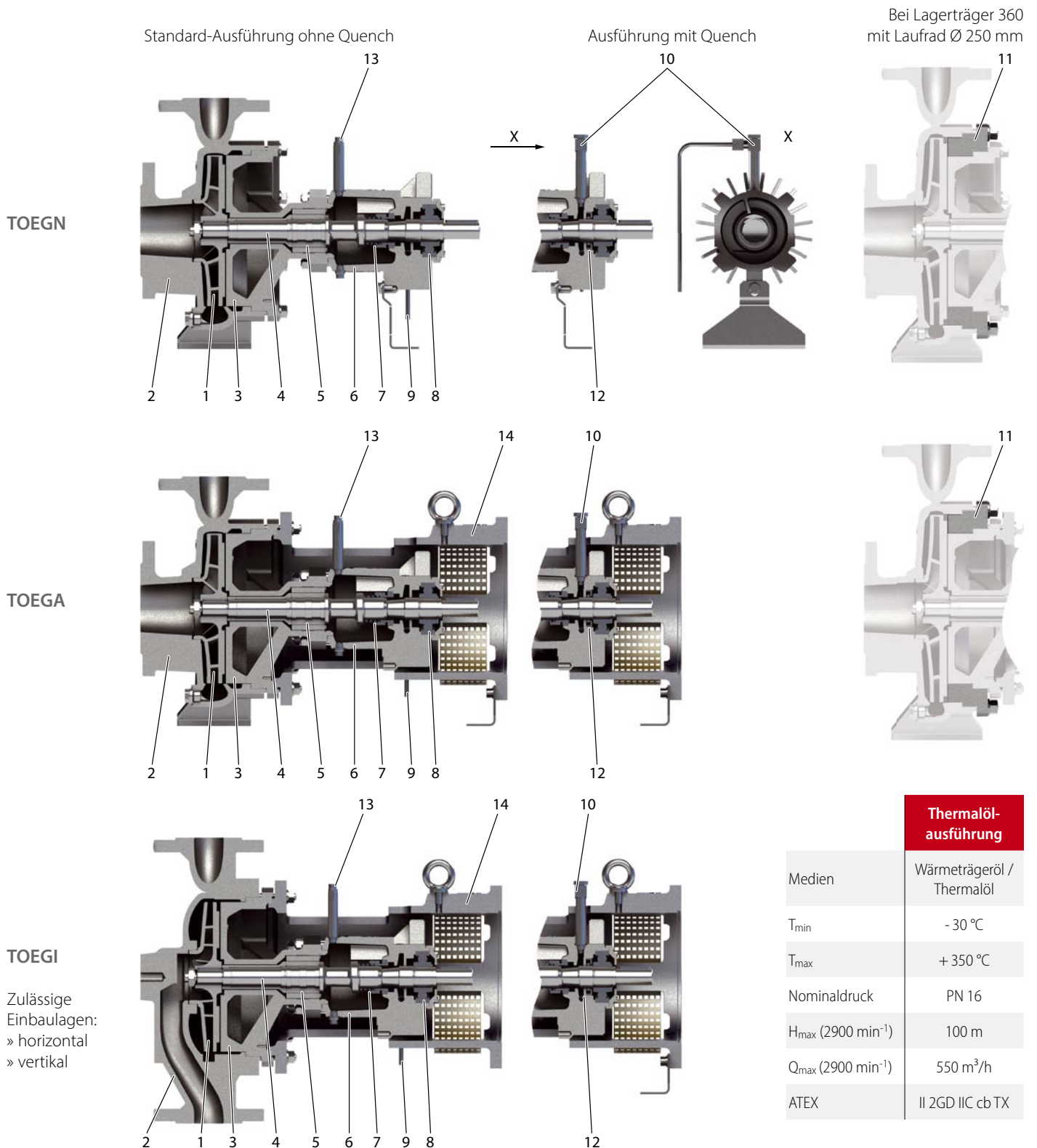


TOEGN / TOEGA – Baugrößen und Ausführung

32-160	40-160	50-160	65-160	80-160	100-160	–
32-200	40-200	50-200	65-200	80-200	100-200	125-200
32-250	40-250	50-250	65-250	80-250	100-250	–
Lagerträger 360			Lagerträger 470			

Alle Gehäuse mit Abmessungen nach EN 733 Gehäuse mit Doppelspirale Gehäuse mit achsmittiger Aufhängung

Thermalölausführungen



Nr.	Bezeichnung	Werkstoff / Bemerkung
1	Laufrad	EN-GJL-250
2	Gehäuse	EN-GJS-400-15
3	Gehäusedeckel	EN-GJS-400-15
4	Welle	1.4122
5	Gleitlager	SiC
6	Gleitringdichtungsgehäuse	EN-GJS-400-15
7	Gleitringdichtung	AQ ₁ VGG, nicht entlastet
8	Wälzlager	Markenfabrikat

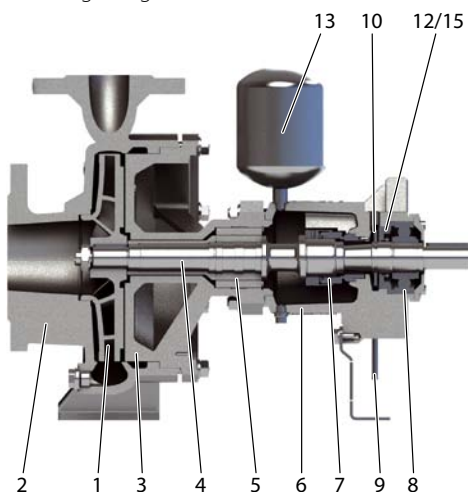
Nr.	Bezeichnung	Werkstoff / Bemerkung
9	Leckagerohr	nicht bei Ausführung mit Quench
10	Quenchvorlage	optional
11	Gegenflansch	EN-GJS-400-15
12	Radialwellendichtring	bei Ausführung mit Quench
13	Entlüftung	
14	Laterne	EN-GJS-400-15

EN-GJL-250 = GG-25
EN-GJS-400-15 = GGG-40

Heißwasserausführungen

Mit Entgasungsbehälter

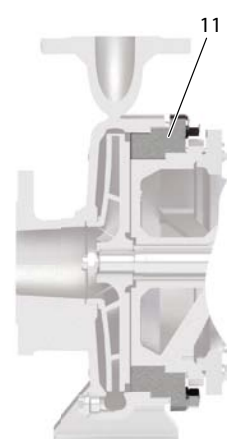
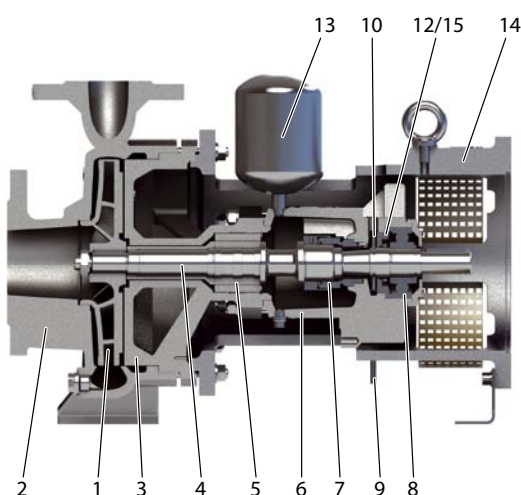
TOEGN



Bei Lagerträger 360 mit Laufrad Ø 250 mm

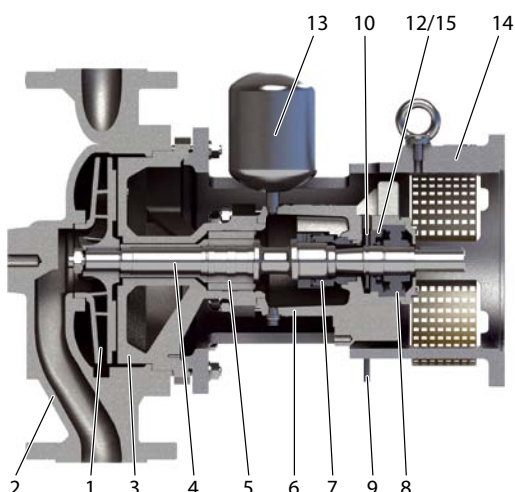


TOEGA



TOEGI

Zulässige Einbaulagen:
» horizontal



Heißwasser-
ausführung

Medien	Wasser
T_{\min}	-
T_{\max}	+ 160 °C, + 180 °C auf Anfrage
Nominaldruck	PN 16
H_{\max} (2900 min ⁻¹)	100 m
Q_{\max} (2900 min ⁻¹)	550 m ³ /h
ATEX	II 2GD IIC cb TX

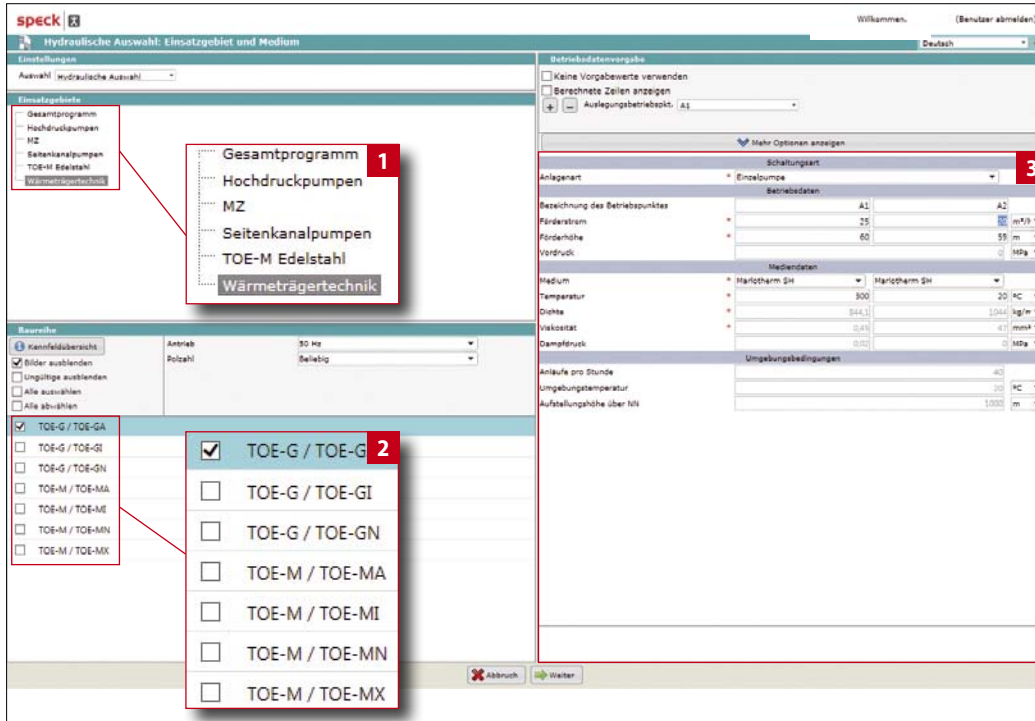
Nr.	Bezeichnung	Werkstoff / Bemerkung
1	Laufrad	EN-GJL-250
2	Gehäuse	EN-GJS-400-15
3	Gehäusedeckel	EN-GJS-400-15
4	Welle	1.4122
5	Gleitlager	SiC
6	Gleitringdichtungsgehäuse	EN-GJS-400-15
7	Gleitringdichtung	AQ ₁ KGG, entlastet
8	Wälzlager	Markenfabrikat

Nr.	Bezeichnung	Werkstoff / Bemerkung
9	Leckagerohr	
10	Spritzring	
11	Gegenflansch	EN-GJS-400-15
12	Radialwellendichtring	
13	Entgasungsbehälter	
14	Laterne	EN-GJS-400-15
15	Buchse	

EN-GJL-250 = GG-25 | EN-GJS-400-15 = GGG-40

Einfache und optimale Auslegung mittels Software

Selektionsprogramm SPAIX



Die Software erlaubt die Konfiguration von Wärmeträgerpumpen, Seitenkanalpumpen und Kesselspeisepumpen mit Hilfe Ihres Internet Browsers. Neben Angaben zur Konstruktion werden auch Betriebsdaten und Angaben zum Fördermedium abgefragt.

Perfekt für Anlagenplaner

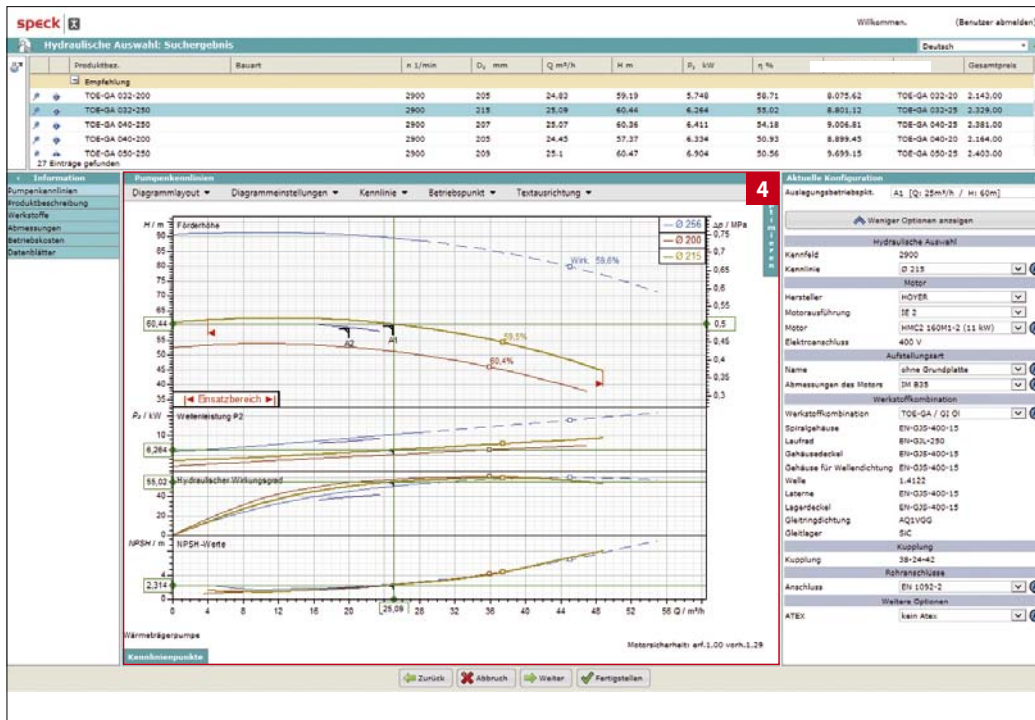
Das in der Pumpenbranche renommierte SPAIX-Auslegungsprogramm gibt es in der aktuellen Version 4 jetzt auch bei Speck. Wir stellen das Programm unseren autorisierten Kunden zur Verfügung, die hier bereits eine Vorauswahl für Pumpen innerhalb einer Anlage treffen können. Die webbasierte Software greift dabei stets auf eine aktuelle Datenbank zu.

Einfache Vorauswahl

Der Konfigurator bietet diverse Auswahlparameter zu Konstruktion, Dichtungssystemen, Hydraulik, Betriebsbedingungen und Medien. Die Software ermöglicht eine Sprachauswahl zwischen Deutsch oder Englisch.

Prüfung der Vorauswahl

Bei Auftragserteilung wird die vom Kunden getroffene Vorauswahl nochmal geprüft, um Ihre Projektanforderungen sicherzustellen.



Ausgabe der Kennlinie nach der hydraulischen Auswahl

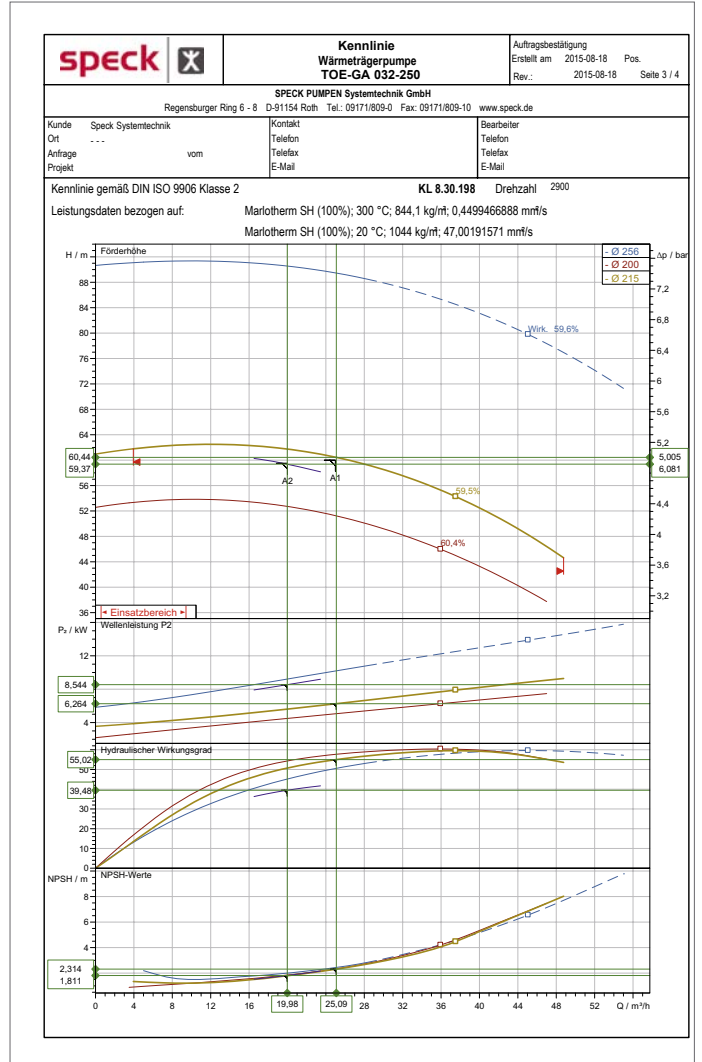
Legende

- 1 Liste aller Pumpenbauarten, die mit der Software ausgewählt werden können
- 2 Liste aller Baureihen innerhalb der Pumpenbauarten
- 3 Auswahlparameter in erster Linie Betriebsparametern und Mediendaten
- 4 Ausgabe der Kennlinie nach der hydraulischen Auswahl

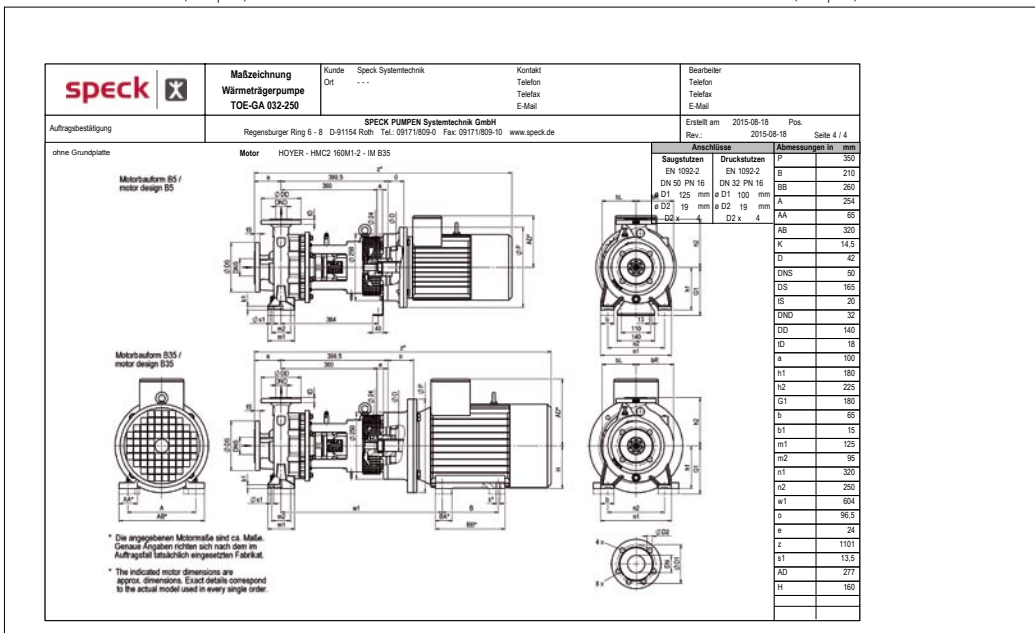
Auf Selektionsprogramm basierende Dokumentation

speck		Technisches Datenblatt Wärmeträgerpumpe TOE-GA 032-250		Auftragsbestätigung Erstellt am 2015-08-18 Pos. Rev.: 2015-08-18 Seite 2 / 4	
SPECK PUMPEN Systemtechnik GmbH Regensburger Ring 6 - 8 D-91154 Röh. Tel.: 09171/809-0 Fax: 09171/809-10 www.speck-pumps.de					
Kunde Speck Systemtechnik Ort ... Anfrage vom Projekt	Kontakt Telefon Telefax E-Mail	SPECK PUMPEN Systemtechnik GmbH Regensburger Ring 6 - 8 D-91154 Röh. Tel.: 09171/809-0 Fax: 09171/809-10 www.speck-pumps.de		Bearbeiter Telefon Telefax E-Mail	
Betriebsdaten					
1 Medium Marlothem SH	Förderstrom	Auslegung	25,09 m ³ /h	Drehzahl	2900 1/min
2 Korrosive Bestandteile keine/none	Druck	min / max	3,9 / 48,8 bar (ü)	Hydr. Wirkungsgrad	55,02 %
3 Abrasive Bestandteile keine/none		Eintritt	0 bar (ü)	Gas. Leistungsbed.	6,26 kW
4 Feststoffe 0		Austritt	5,005 bar (ü)	Max. Betriebsdruck	5,05 bar (ü)
5 Arbeitstemperatur IA / IS 300 / 20 °C	Förderhöhe		60,44 m	Anfahrtemp.	20 °C
6 Dichte bei IA 844,1 / 1044 kg/m ³	Differenzdruck		5,00 bar (ü)	Anfahrförderstr. bei Kaltstart	20 m ³ /h
7 Kin. Viskosität bei IA / IS 0,4499 / 47 mm ² /s	NPSH	Anlage erforderlich	9,67 m	Hydr. Leistungsbed. bei Kaltstart	8,54 kW
8 Dampfdruck bei IA / IS 0,2 / bar			2,81 m		
9 PH Wert 7					
Aufstellung / Umgebung					
10 Gebäude / im Freien Gebäude	Aufstellungshöhe	≤	1000 m	Umgebungstemp. min/max	20 / 40 °C
11 überdacht / ja/nein	Ja / Yes	ATEX Geräte-kategorie	kein ATEX	rel. Luftfeuchtigkeit	<55 %
Pumpe					
12 Laufrad-Ø / RiS 215 / 144 mm	Wellendichtung	PN 16	Druckstutzen	PN 16	
13 Lauftradtyp Radiatrad	Saugstutzen	DN 50	Druckstutzen	DN 32	
14 Drehrichtung rechts	Norm	EN 1092-2	Norm	EN 1092-2	
15 Einzelpumpe X 1	Beruhigungsstrecke Saugseite = min.	250 mm			
Zubehör					
16 Motor	Wellendichtung	Grundplatte			
17 Hersteller HOYER Typ HMC2 160M1-2	Gletringdichtung AQ1VGG	Bezeichnung			
18 Ausführung IE 2 / 50 Hz / Polpaarzahl 1	Polzahl 2	Ausführung			
19 Nennleistung 11 kW Schutzart IP 55	Länge				
20 Nennstrom 20 A Frequenz 50 ±2% Hz	Breite				
21 Stromart 3- Spannung 400 ±5% V	Kupplung				
22 Nenndrehzahl 2900 1/min Bauform IM B35	Hersteller	KTR			
23 Motorflansch ø 350 mm Schalldruckpegel dB(A)	Typenschild	links	Baureihe	Standard	
24	Baugröße	38	Ausbauhöhe	24	
25	Klemmkasten Motor oben	Quench ja/nein	Nein / not		
Werkstoffe					
26 Spiralgehäuse	EN-GJS-400-15	Laufrad	EN-GJL-250		
27 Gehäusedeckel	EN-GJS-400-15	Gehäuse für Wellendichtung	EN-GJS-400-15		
28 Welle	1.4122	Laternen	EN-GJS-400-15		
29 Lagerdeckel	EN-GJS-400-15	Gletringdichtung	AQ1VGG		
30 Gleitlager	SIC				
31					
32					
Prüfungen und Abnahmen					
33 Werkstoffprüfungen	Prüfungen ¹⁾	Zugnis	Sonstige Prüfungen	Prüfungen und Abnahmen ²⁾	Zugnis Anzahl
34 Spiralgehäuse	keine	kein	Hydrost. Druckprobe	Intern	kein alle
35 Laufrad	keine	kein	Gas-Druckprobe	Intern	kein alle
36 Gehäusedeckel	keine	kein	Kennlinie	Keine	kein alle
37 Gehäuse für Wellendichtung	keine	kein	NPSH-Messung	Keine	kein alle
38 Welle	keine	kein	Endkontrolle	Intern	kein alle
39	keine	kein	Schwingungen	Keine	kein alle
40			Temperatur	Keine	kein alle
41			Max. Betriebsdruck	16 bar / 20°C X Faktor 1,5	Prüfzeit min
Versanddaten					
42 Gewicht netto ca.	kg	Gewicht brutto ca.	kg	Pumpe Farbe	Motor Farbe
Dokumentation					
43 Maßbild	Schnittzeichnung	Kennlinie Nr.	Beit- & Wart.- Anl.	Sonstige (siehe Anlage)	Anzahl
44	RD 8.30. xxx	E 4022. xxx	KL 8.30.198	DE 1096.0566	1
Zusatzinformationen					
45	Motor Artikel				
46	¹⁾ Leistungszuschlag entspricht ISO 9008 ²⁾ Nach EN 10204 ³⁾ Spiralgehäuse & Gehäusedeckel ⁴⁾ ohne NPSH - Test ⁵⁾ Lieferung siehe Preisblatt				

Technisches Datenblatt (Beispiel)



Kennlinie (Beispiel)



Maßzeichnung (Beispiel)

Projekte speichern
Zwischenergebnisse der Konfiguration wie Kennlinien, Maßzeichnung oder technisches Datenblatt können als Projekt gespeichert werden und als PDF-Datei ausgegeben werden.

Auftragsspezifische Prüfungen

Druckprüfungen

Standardmäßig führt Speck untenstehende Prüfungen aus:

Gasdruckprüfung

Die Gasdruckprüfung dient dem Nachweis der Dichtheit der Bauteile. Geprüft werden alle Druck tragenden Bauteile wie Spiralgehäuse, Gehäusedeckel und Gleitringdichtungsgehäuse. Die Prüfung wird mit Formiergas bei 2 bar durchgeführt. Die Haltezeit beträgt 15 Minuten.

Hydrostatische Druckprobe

Die hydrostatische Druckprobe dient dem Nachweis der Festigkeit der Bauteile und der Dichtheit der Pumpe. Geprüft wird die vollständig montierte Pumpe. Die Probe wird mit einem hydrostatischen Prüfdruck in Anlehnung an prEN 12162 durchgeführt, dabei entspricht der hydrostatische Prüfdruck dem 1,5-fachen des Nominaldrucks (PN16) bei 20 °C. Die Haltezeit beträgt 10 Minuten.

Falls Sie Druckprüfungen nach anderen Kriterien wünschen, geben Sie diese bitte bereits in der Anfrage an.

Prüfung des Leistungsverhaltens

Auf Kundenwunsch bietet Speck folgende Prüfungen an:

Hydraulische Prüfungen

Messungen nach DIN EN ISO 9906, Klasse II, Abnahmeklasse 2B, Ausgabe März 2013

NPSH-Prüfung

Bei dieser Prüfung wird der saugseitige Druck stufenweise verringert bis der Abfall der Förderhöhe bei konstantem Förderstrom 3 % erreicht. Es werden mindestens vier Förderströme bewertet, die über den zulässigen Betriebsbereich angemessen verteilt sind. Der NPSH-Wert ist kein Garantiepunkt.

Schwingungsmessung

Schwingungsmessung nach EN ISO 5199, Ausgabe 2002

Die Schwingungswerte werden radial und vertikal am Lagergehäuse bei jedem gemessenen Betriebspunkt bei Nenndrehzahl und bei entsprechendem Förderstrom ermittelt.

Temperaturmessungen

Gemessen wird am motorseitigen Lager bei Betriebstemperatur. Dokumentiert werden die Betriebstemperatur und die Umgebungstemperatur bei jedem gemessenen Betriebspunkt.



Computergesteuerte und vollautomatisierte Prüfstände im Werk von Speck in Roth.

Messung von Hydraulik, Leistungsbedarf, Axialschub, Schwingungen und NPSH-Werten. Förderhöhen bis 400 m und Fördermengen bis 750 m³/h möglich.

Sonstiges und Hinweise zur Auslegung

Standardbedingungen am Aufstellungsort

- » Umgebungstemperatur -20 °C bis +40 °C
- » Zulässige Höhenlage bis 1000 m über NN

Falls die Bedingungen am Aufstellungsort von den Standardbedingungen abweichen, geben Sie diese bitte bereits in der Anfrage an.

Farbgebung

Die Pumpen werden mit hoch hitzebeständigem Weißaluminium-Lack beschichtet, Farbton RAL 9006.

Auslegung

Berechnung des maximalen Pumpenaustrittsdrucks

- Der sich am Druckstutzen einstellende Pumpenaustrittsdruck ist abhängig von
- » dem Pumpeneintrittsdruck
 - » der größtmöglichen Förderhöhe des ausgewählten Laufraddurchmessers
 - » der Dichte des zu fördernden Mediums

Der maximale Pumpenaustrittsdruck $p_{2\max\text{ op}}$ errechnet sich nach der Beziehung:

$$p_{2\max\text{ op}} = p_{1\max\text{ op}} + \rho \cdot g \cdot H \cdot 10^{-5}$$

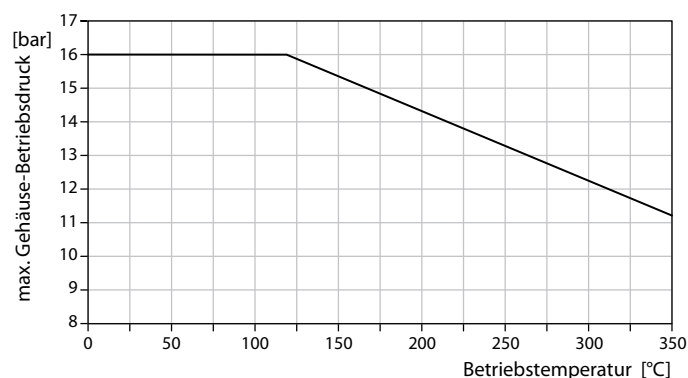
mit:

- $p_{2\max\text{ op}}$ = maximaler Pumpenaustrittsdruck [bar]
- $p_{1\max\text{ op}}$ = maximaler Pumpeneintrittsdruck [bar]
- ρ = Dichte der Förderflüssigkeit [kg/m^3]
- g = Gravitationskonstante [m/s^2]
- H = die größte Förderhöhe bei Null Fördermenge oder im Scheitelpunkt der Pumpenkennlinie bei ausgewähltem Laufraddurchmesser [m]

Wählen und betreiben Sie Pumpen so, dass der maximale Pumpenaustrittsdruck in keinem Fall den bei der Betriebstemperatur maximal zulässigen Gehäuse-Betriebsdruck $p_{\text{all w c}}$ übersteigt. Dies gilt auch bei Inbetriebnahme mit geschlossener druckseitiger Absperrarmatur (siehe Diagramm).

Druck- und Temperaturgrenzen

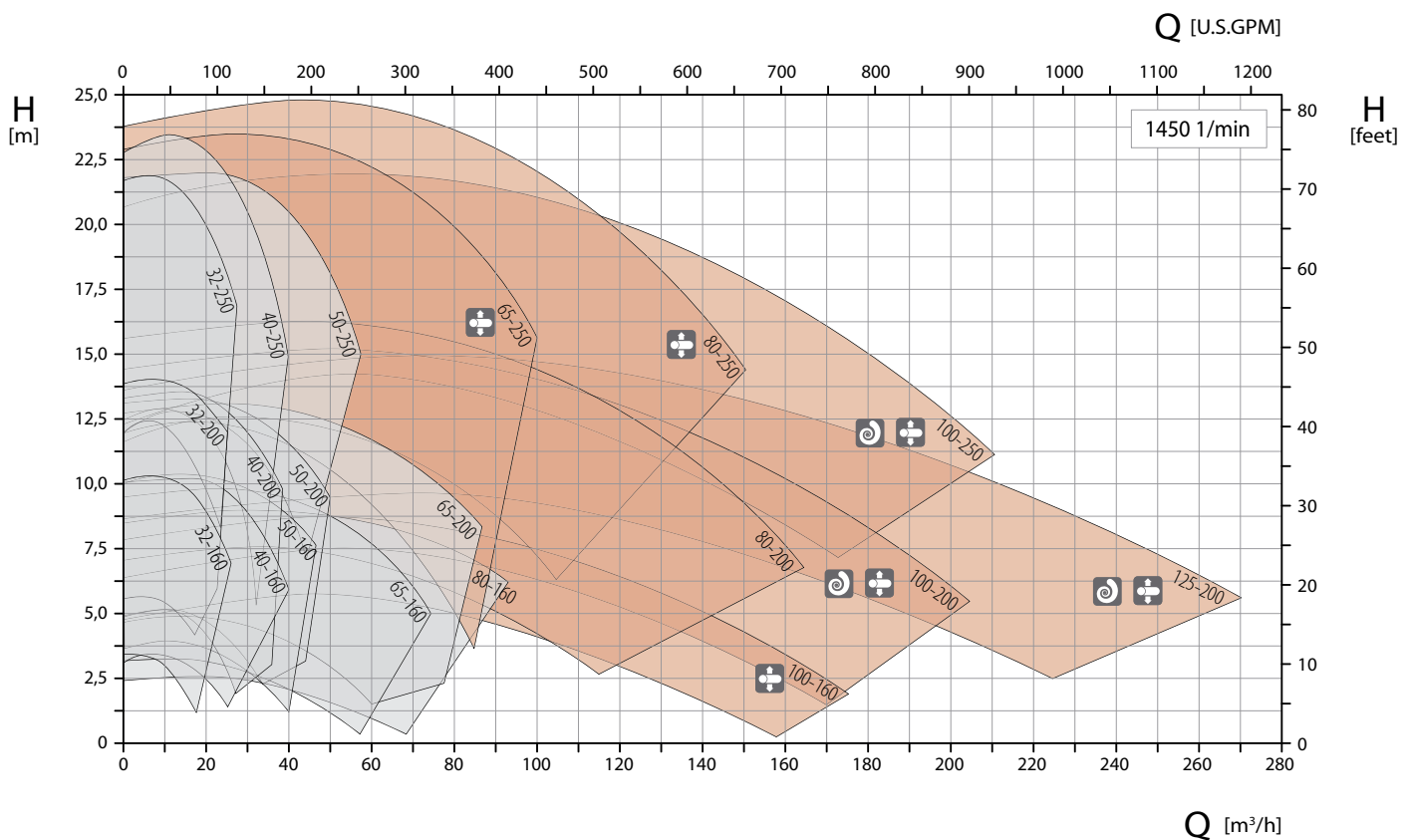
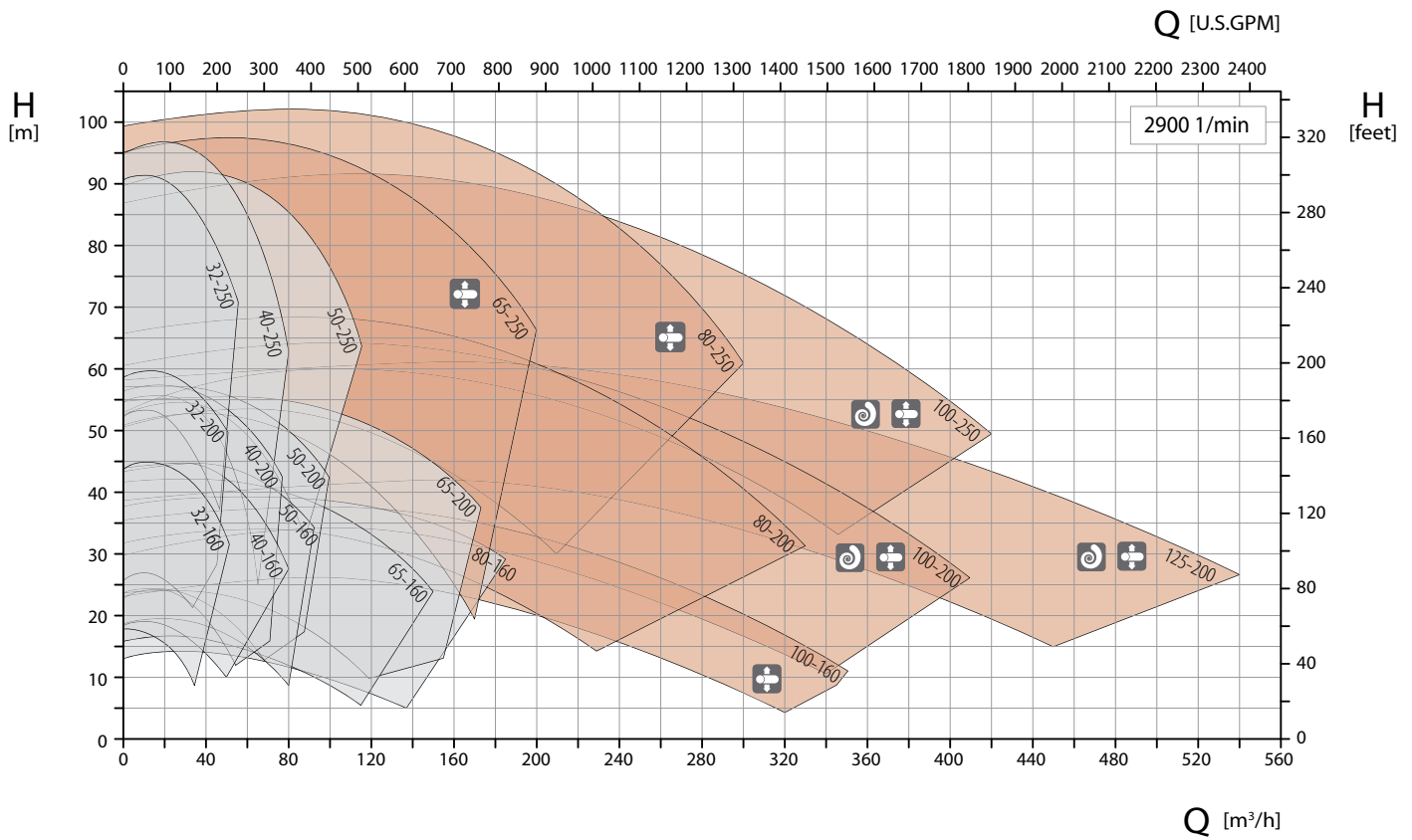
Der maximale Gehäuse-Betriebsdruck $p_{\text{all w c}}$ der druckbelasteten Gehäuseteile ist abhängig von der Betriebstemperatur:



Maximal zulässiger Gehäuse-Betriebsdruck $p_{\text{all w c}}$

TOEGN / TOEGA – Kennfelder

50 Hz



Lagerträger 360

Lagerträger 470

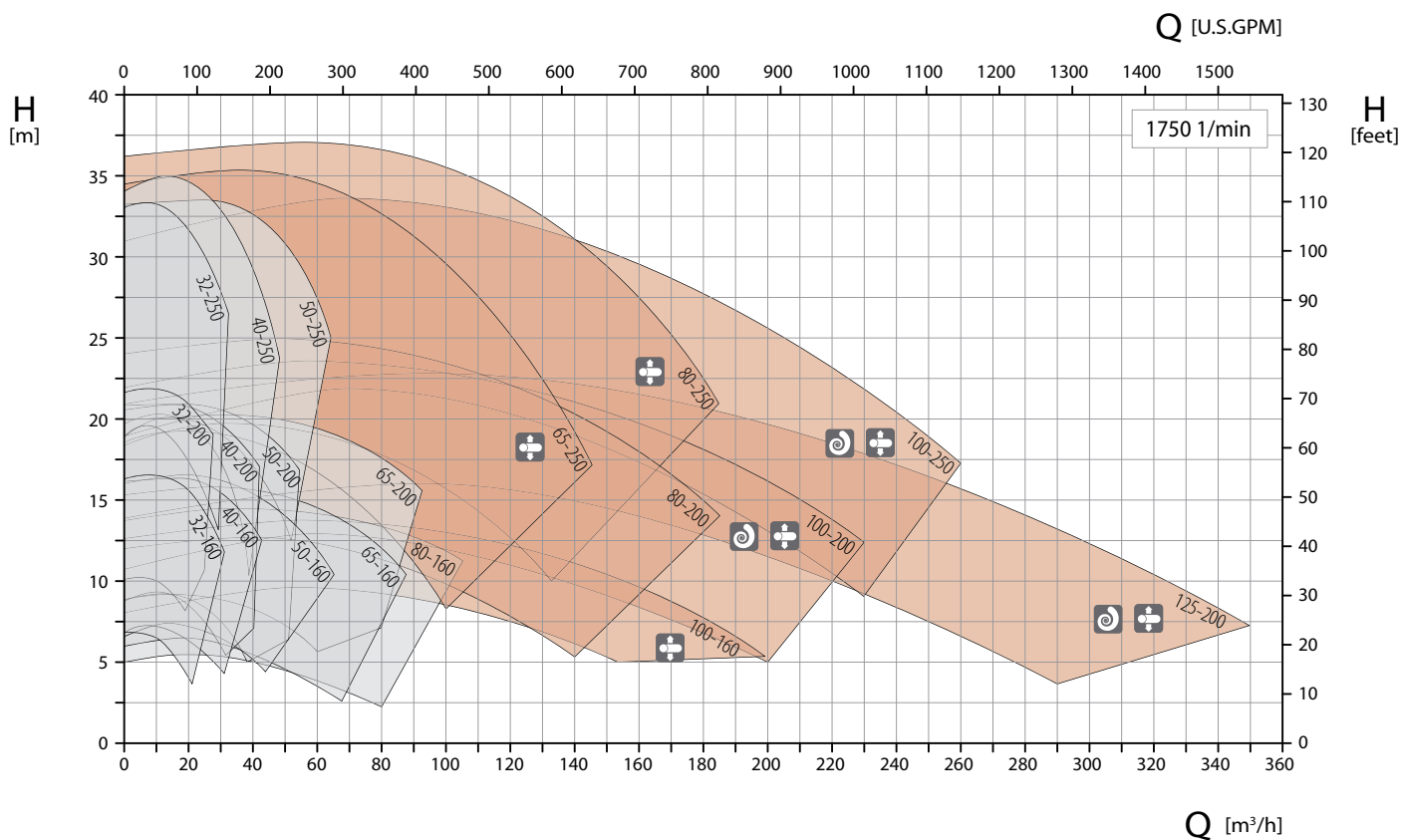
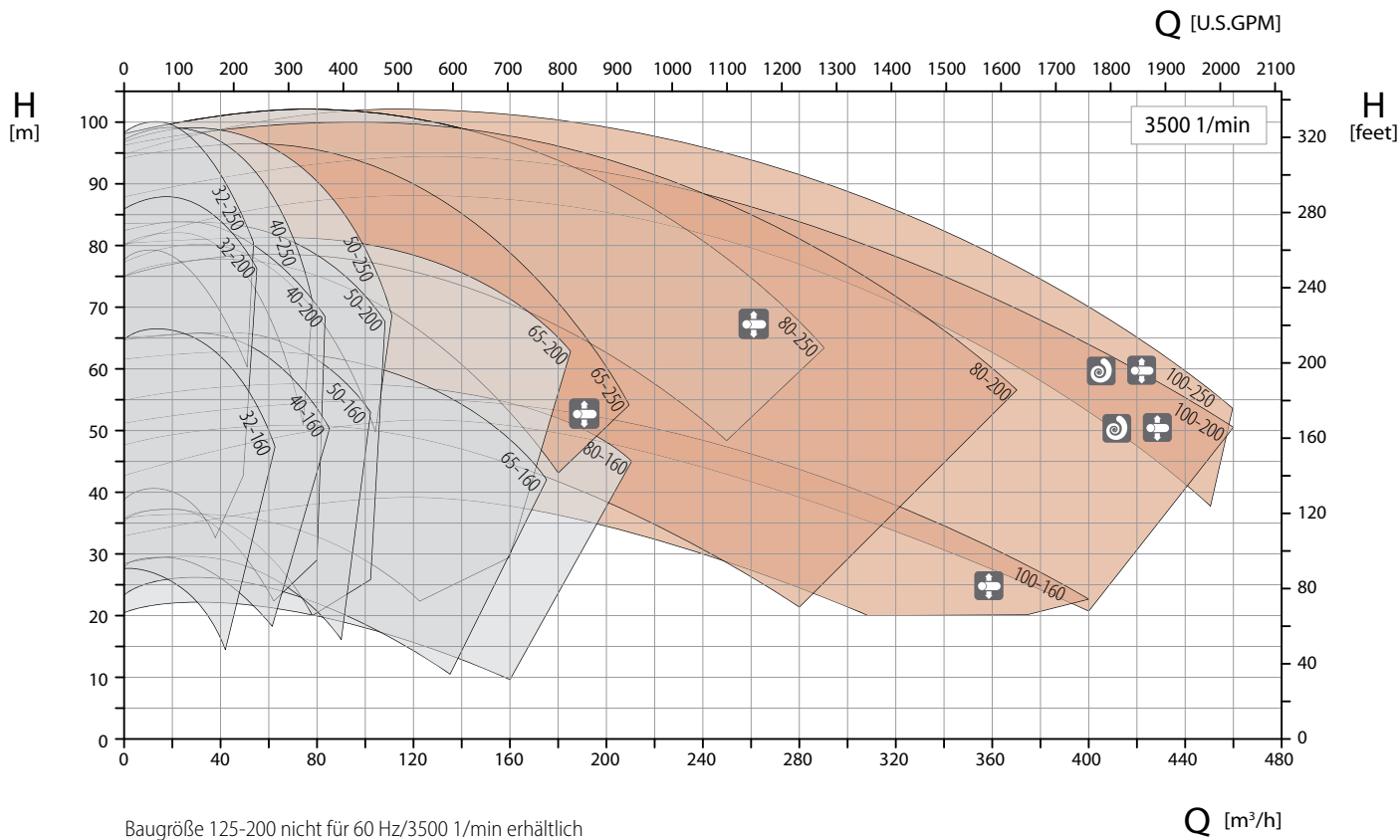


Gehäuse mit Doppelspirale



Gehäuse mit achsmittiger Aufhängung

60 Hz



Lagerträger 360

Lagerträger 470



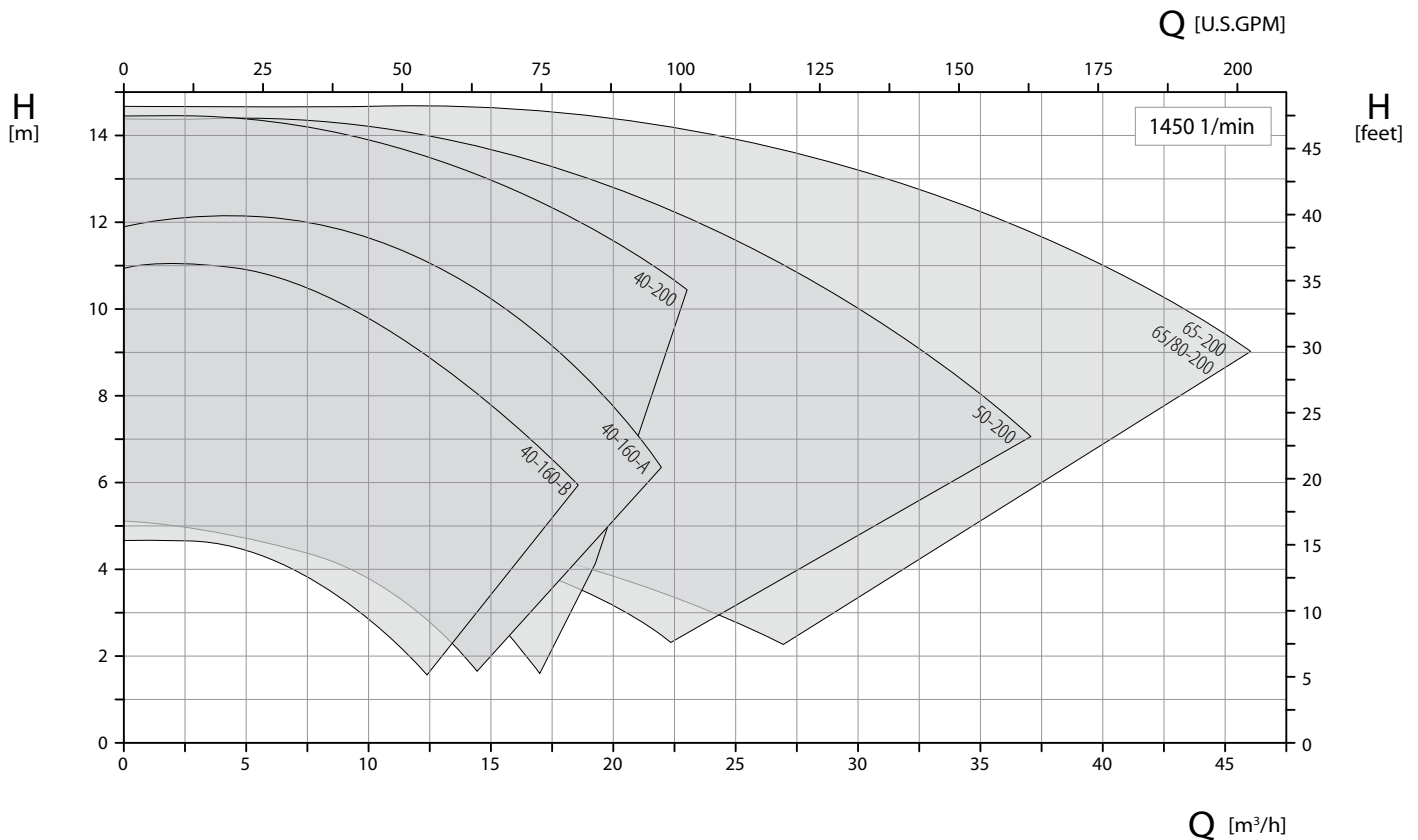
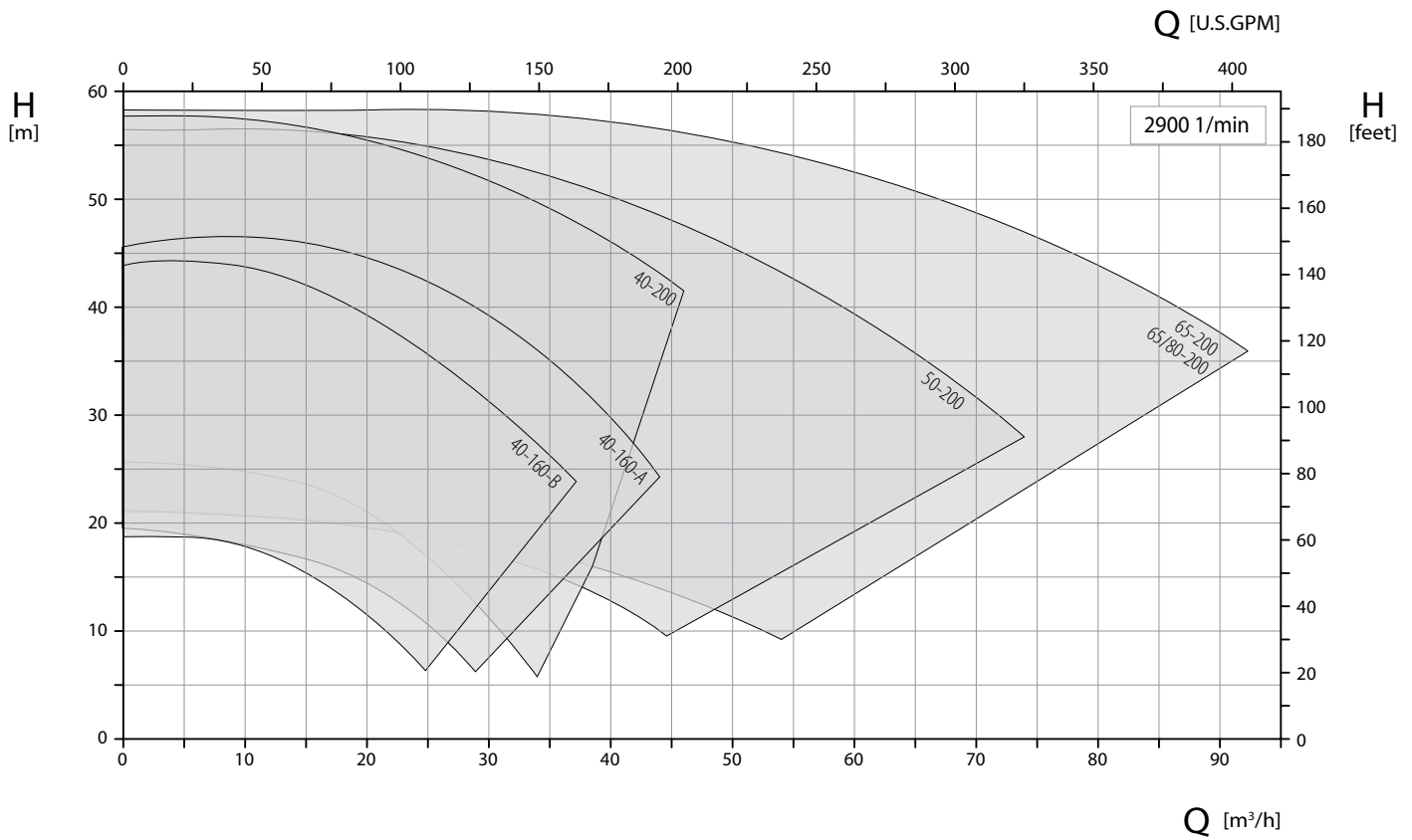
Gehäuse mit Doppelspirale



Gehäuse mit achsmittiger Aufhängung

TOEGI – Kennfelder

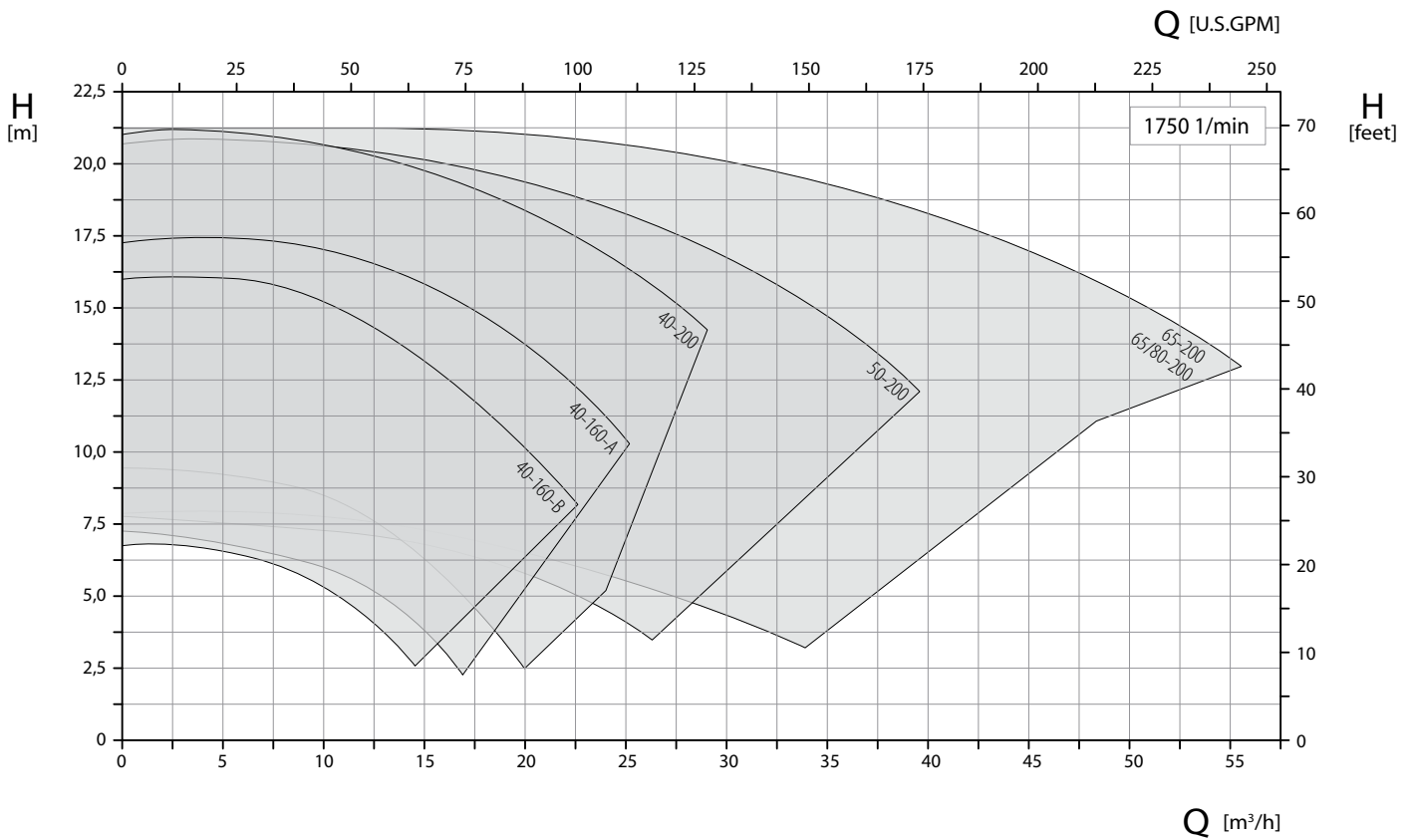
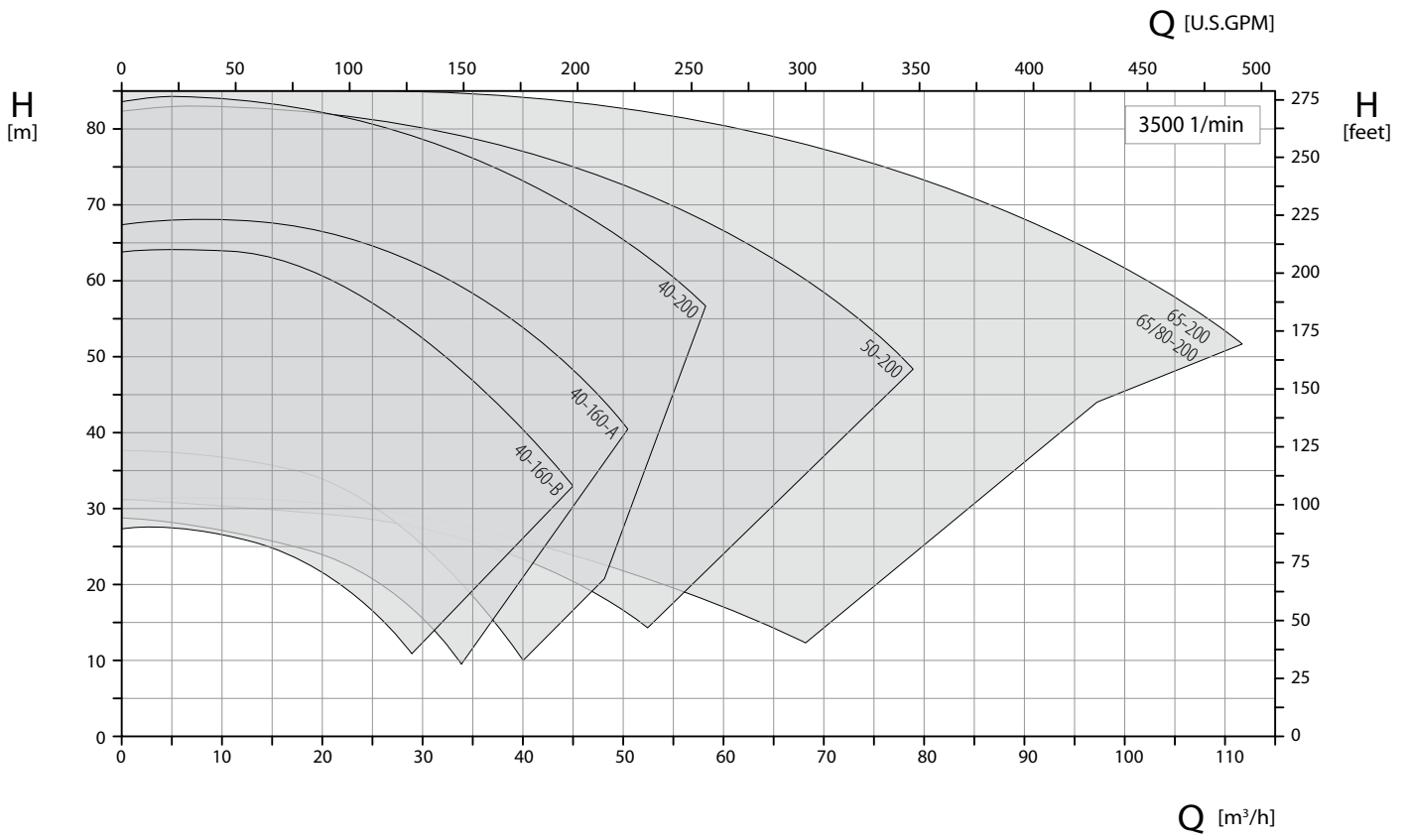
50 Hz



Lagerträger 360

Baugröße 40-160 erhältlich mit Hydraulik A oder B

60 Hz



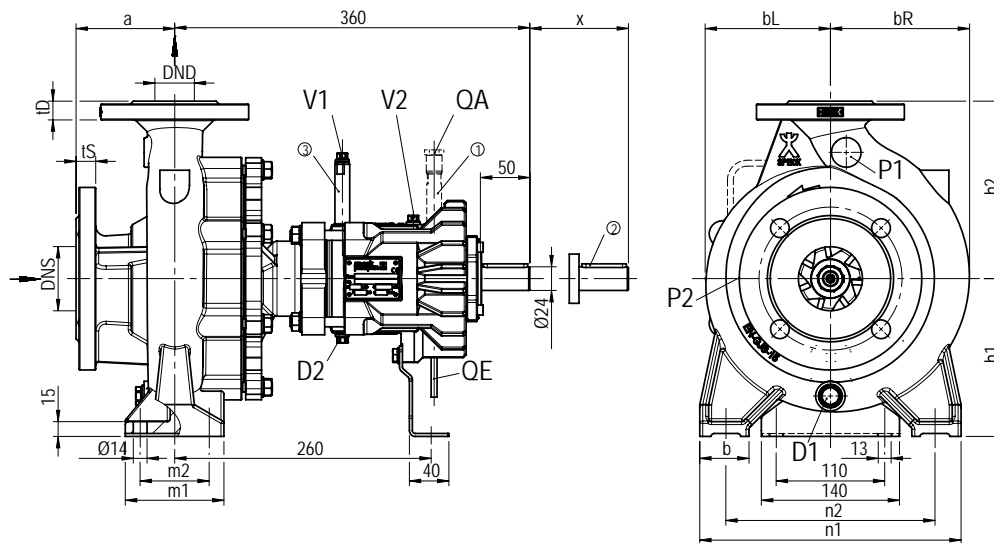
Lagerträger 360

Baugröße 40-160 erhältlich mit Hydraulik A oder B

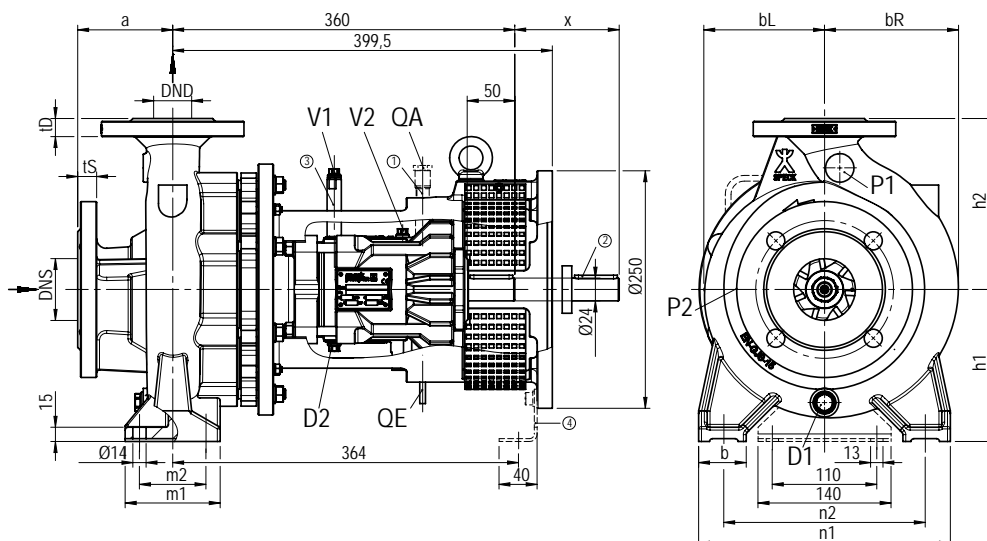
TOEGN / TOEGA – Maße und Anschlüsse

Lagerträger 360

TOEGN



TOEGA



Größe	DNS	DS	tS	DND	DD	tD	a	bL	bR	h1	h2	b	m1	m2	n1	n2	x
32-160	50	165	20	32	140	15	80	116	121	132	160	50	100	70	240	190	110
32-200	50	165	20	32	140	18	80	123	135	160	180	50	100	70	240	190	110
32-250	50	165	20	32	140	18	100	152	163	180	225	65	125	95	320	250	110
40-160	65	185	20	40	150	18	80	123	129	132	160	50	100	70	240	190	110
40-200	65	185	20	40	150	18	100	127	141	160	180	50	100	70	265	212	110
40-250	65	185	20	40	150	18	100	151	160	180	225	65	125	95	320	250	110
50-160	65	185	20	50	165	20	100	123	136	160	180	50	100	70	265	212	110
50-200	65	185	20	50	165	20	100	130	148	160	200	50	100	70	265	212	110
50-250	65	185	20	50	165	20	100	157	170	180	225	65	125	95	320	250	110
65-160	80	200	22	65	185	20	100	124	151	160	200	65	125	95	280	212	110
65-200	80	200	22	65	185	20	100	136	164	180	225	65	125	95	320	250	110
80-160	100	220	24	80	200	22	125	139	174	180	225	65	125	95	320	250	110

Anschlüsse

P1 G 1/4 Manometeranschluss Druckseite (ungebohrt)

P2 G 1/8 Manometeranschluss Saugseite (ungebohrt)

V1 G 1/8 Entlüftung Gleitringdichtungsgehäuse (horizontale Aufstellung), nicht bei Heißwasserausführung

V2 G 1/8 Entlüftung Gleitringdichtungsgehäuse (vertikale Aufstellung), nicht bei Heißwasserausführung

D1 G 3/8 Entleerung Spiralgehäuse

D2 G 1/8 Entleerung Gleitringdichtungsgehäuse

QE G 1/8 Leckageabzug Gleitringdichtung

QA G 1/8 Quench (optional)

① Quench optional

② Passfeder DIN 6885

③ Entlüftungsrohr

④ Fuß nur bei Motorbauform B5

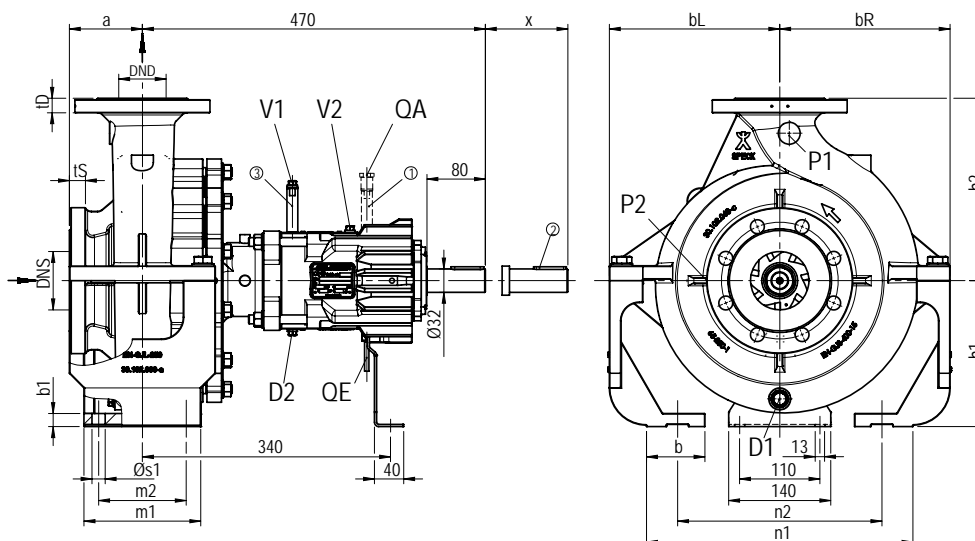
x = Ausbaumaß

Flanschmaße → Seite 16

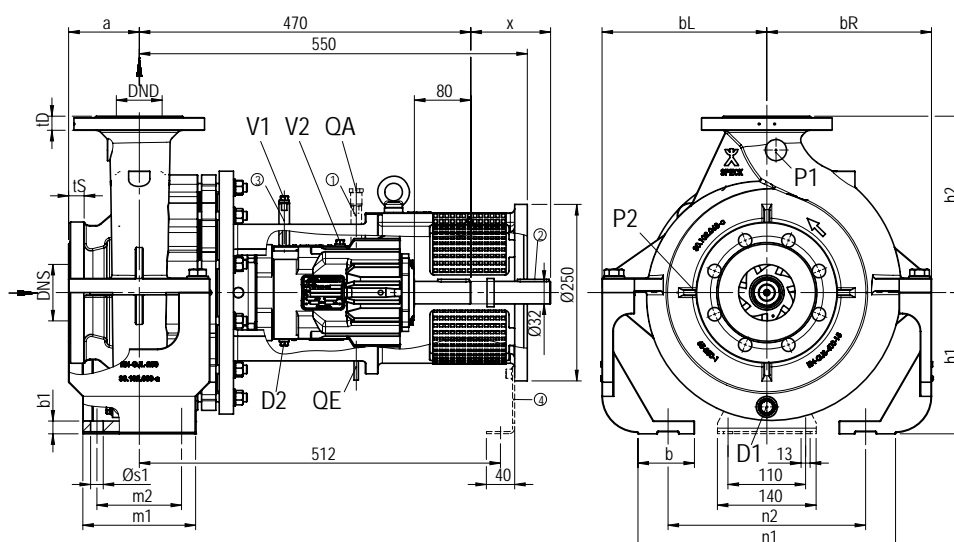
TOEGN / TOEGA – Maße und Anschlüsse

Lagerträger 470

TOEGN



TOEGA



Größe	DNS	DS	tS	DND	DD	tD	a	bL	bR	h1	h2	b	b1	m1	m2	n1	n2	ø s1	x
65-250	80	200	22	65	185	20	100	233,5	233,5	200	250	80	18	160	120	360	280	18	140
80-200 ¹	100	220	24	80	200	22	125	162,5	191	180	250	65	15	125	95	345	280	14	140
80-250 ²	100	220	24	80	200	22	125	181	206,5	200	280	80	18	160	120	400	315	18	140
100-160	125	254	26	100	230	25	125	233,5	233,5	200	280	80	18	160	120	360	280	18	140
100-200 ³	125	254	26	100	230	25	125	233,5	233,5	200	280	80	18	160	120	360	280	18	140
100-250 ³	125	254	26	100	230	25	140	230	230	225	280	80	18	160	120	400	315	18	140
125-200 ³	150	285	26	125	254	26	140	262	262	250	315	80	18	160	120	400	315	18	140

¹ Gehäuse mit Füßen bzw. ohne achsmittige Aufhängung

² Gehäuse mit Füßen – ab 2015 Gehäuse mit achsmittiger Aufhängung

³ Gehäuse mit Doppelspirale

Anschlüsse

P1 G 1/4 Manometeranschluss Druckseite (ungebohrt)

P2 G 1/8 Manometeranschluss Saugseite (ungebohrt)

V1 G 1/8 Entlüftung Gleitringdichtungsgehäuse (horizontale Aufstellung), nicht bei Heißwasserausführung

V2 G 1/8 Entlüftung Gleitringdichtungsgehäuse (vertikale Aufstellung), nicht bei Heißwasserausführung

D1 G 3/8 Entleerung Spiralgehäuse

D2 G 1/8 Entleerung Gleitringdichtungsgehäuse

QE G 1/8 Leckageabzug Gleitringdichtung

QA G 1/8 Quench (optional)

① Quench optional

② Passfeder DIN 6885

③ Entlüftungsrohr

④ Fuß nur bei Motorbauform B5

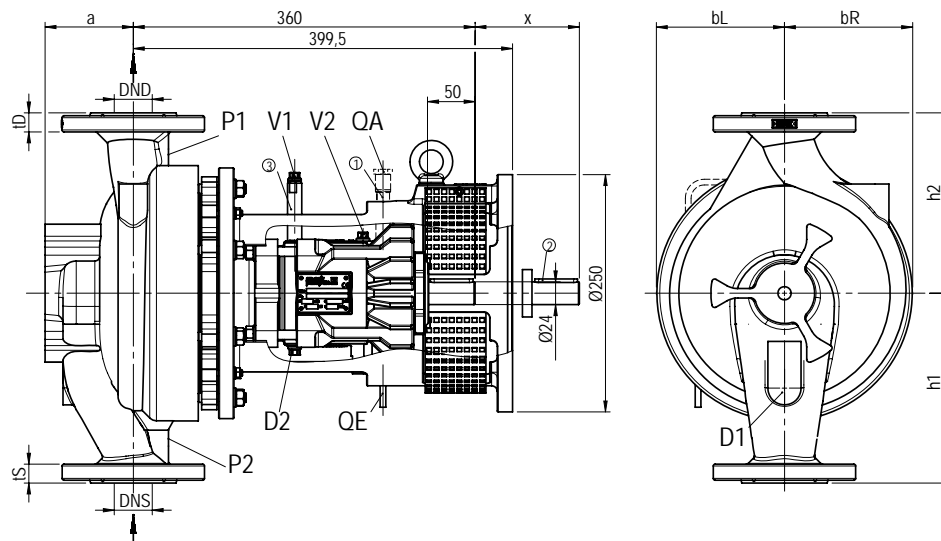
x = Ausbaumaß

Flanschmaße → Seite 16

TOEGI – Maße und Anschlüsse

Lagerträger 360

TOEGI



Größe	Gehäuse	DNS	DND	a	DD	DS	tD	tS	bL	bR	h1	h2	x
40-160	INA	40	40	97	150	150	20	20	116	116	200	190	110
40-160	INB	40	40	97	150	150	20	20	116	116	180	160	110
40-200	INA	40	40	93	150	150	20	20	135	135	200	190	110
50-200	INA	50	50	102	165	165	21	21	126	139	220	205	110
50-200	INB	50	50	92	165	165	21	21	126	139	200	180	110
65-200	INA	65	65	112	185	185	23	23	131	151	240	225	110
65/80-200	INB	80	80	112	200	200	23	23	131	151	255	225	110

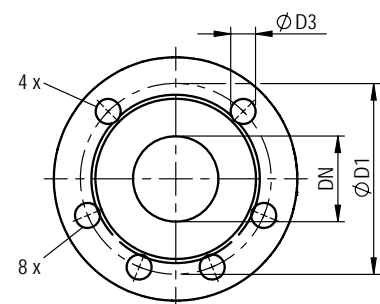
Anschlüsse

P1	G 1/4	Manometeranschluss Druckseite (ungebohrt)
P2	G 1/8	Manometeranschluss Saugseite (ungebohrt)
V1	G 1/8	Entlüftung Gleitringdichtungsgehäuse (horizontale Aufstellung), nicht bei Heißwasserausführung
V2	G 1/8	Entlüftung Gleitringdichtungsgehäuse (vertikale Aufstellung), nicht bei Heißwasserausführung
D1	G 3/8	Entleerung Spiralgehäuse
D2	G 1/8	Entleerung Gleitringdichtungsgehäuse
QE	G 1/8	Leckageabzug Gleitringdichtung
QA	G 1/8	Quench (optional)

- ① Quench optional
- ② Passfeder DIN 6885
- ③ Entlüftungsrohr
- x = Ausbaumaß

Flanschmaße

Flansche nach DIN EN 1092-2				Flansche gefertigt nach DIN EN 1092-2, gebohrt nach ANSI 150 lbs			
DN	øD1	øD3	Löcher	DN	øD1	øD3	Löcher
32	100	19	4	32	88,9	16	4
40	110	19	4	40	98,6	16	4
50	125	19	4	50	120,7	19	4
65	145	19	4	65	139,7	19	4
80	160	19	8	80	152,4	19	4
100	180	19	8	100	190,5	19	8
125	210	19	8	125	215,9	22	8
150	240	23	8	150	241,3	22	8



Austauschbarkeit von Teilen

Innerhalb aller Baureihen einschließlich der Ausführungen mit Magnetkupplung (→ Prospekt Baureihe TOEMN/MA/MI) gibt es einen hohen Grad an Austauschbarkeit.

Gleiche Teile innerhalb der Baureihen TOEGN/GA/GI

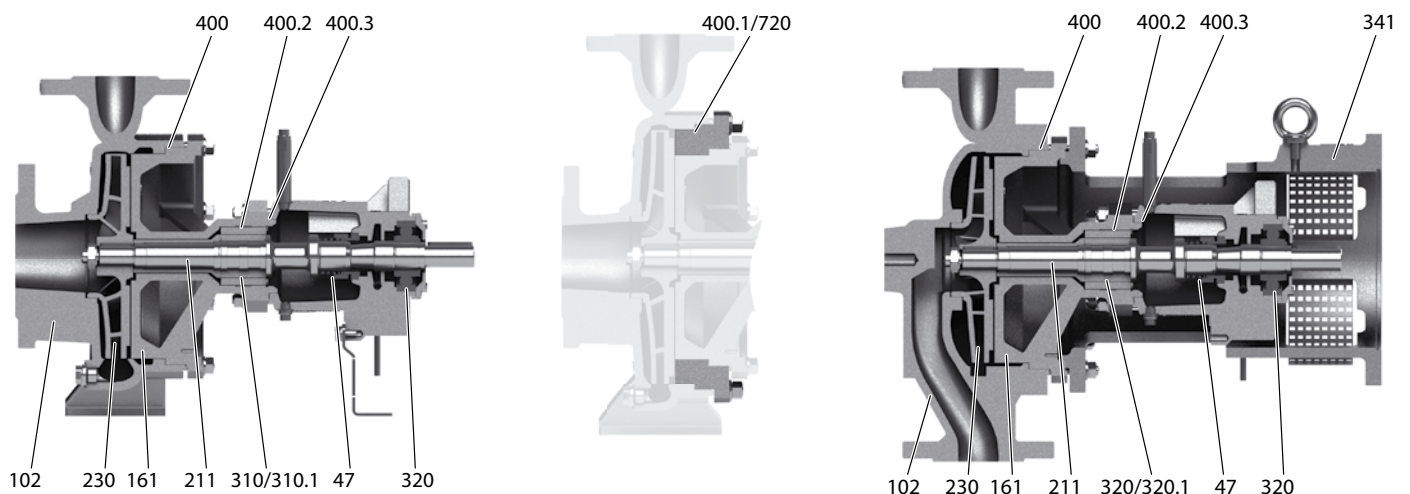
Vergleichen Sie nur Zahlen innerhalb einer **Zeile**:

1 und 1 = gleiche Zahl bedeutet gleiches Bauteil

1 und 2 und ... = unterschiedliche Zahlen bedeuten unterschiedliche Bauteile

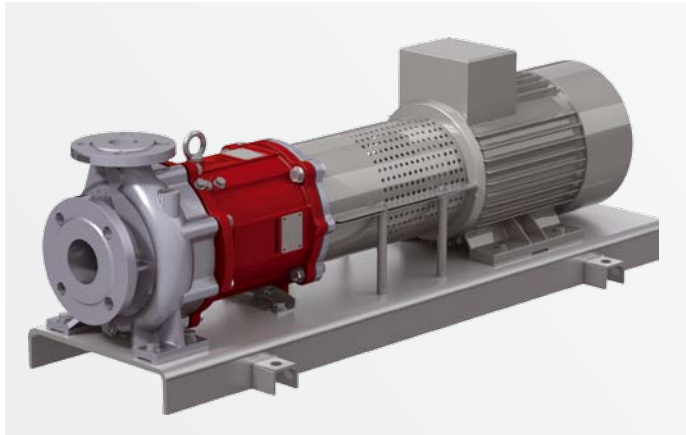
Bauteil	Positionsnr.	Baureihe	Pumpenbaugröße																			
			32-160	32-200	32-250	40-160	40-200	40-250	50-160	50-200	50-250	65-160	65-200	80-160	65-250	80-200	80-250	100-160	100-200	100-250	125-200	
kompletter Lagerträger ¹	–	GN GA GI	1	2	1	2	1	2	1	2	1	2	1	2	1	3	4	3	5	4	3	4
Gleitringdichtung ¹	47	GN GA GI	1												2							
Spiralgehäuse	102	GN GA –	1	2	3	4	5	6	7	8	9	10	11	12	13	14	15	16	17	18	19	
		– – GI					20	21				22			23							
Gehäusedeckel	161	GN GA GI	1	2	1	2	1	2	1	2	1	2	1	3	4	3	5	4	3	4		
Welle ¹	211	GN GA GI	1												2							
Laufrad	230	GN GA –	1	2	3	4	5	6	7	8	9	10	11	12	13	14	15	16	17	18	19	
		– – GI					1	20				5			8							
Gleitlager	310 / 310.1	GN GA GI	1												2							
Kugellager	320	GN GA GI	1												2							
Laterne	341	– GA GI	1												2							
Flachdichtung	400	GN GA GI	1												2							
Flachdichtung	400.1	GN GA –			1				1			1										
Flachdichtung	400.2 / 400.3	GN GA GI	1												2							
Gleitringdichtungsgehäuse ¹	441	GN GA GI	1												2							
Gegenflansch	720	GN GA –			1				1			1										
Sonstige Teile	–	GN GA GI	1												2							

¹ Thermalölausführung und Heißwasserausführung abweichend



Pumpen für die Wärmeträgertechnik

Radialradpumpen mit Magnetkupplung



Baukastenprinzip

Die Baureihe TOEM bildet zusammen mit der Baureihe TOEG ein konsequent ausgeführtes Baukastensystem. Hydrauliken und ein Großteil der verwendeten Bauteile sind identisch und austauschbar.

Baureihen TOEM

Entwickelt für das Umwälzen von organischen oder synthetischen Wärmeträgerölen in Wärmeübertragungsanlagen nach DIN 4754.

Geeignet für Fördermedien mit geringen nicht abrasiven Verunreinigungen.

	Sphäroguss-ausführung	Edelstahl-ausführung
Medien	Wärmeträgeröl / Thermalöl	Wärmeträgeröl / Thermalöl
T _{min}	- 40 °C	- 100 °C
T _{max}	+ 350 °C	+ 250 °C
Gehäuse	Sphäroguss	Edelstahl
Nominaldruck	PN 16	
H _{max} (2900 min ⁻¹)	100 m	60 m
Q _{max} (2900 min ⁻¹)	550 m ³ /h	170 m ³ /h
ATEX	II 2GD IIC cb TX	

Pumpen für Medien bis + 400 °C auf Anfrage.

Ausführliche Beschreibung → Prospekt Baureihe TOE-M

Peripheralradpumpen mit Magnetkupplung



Baureihen NPY-MK und CY-MK

Bewährte und kompakte Baureihen von Blockpumpen mit top/top-Gehäusen und Magnetkupplung. Entwickelt für das Fördern und Umwälzen von organischen oder synthetischen Wärmeträgerölen und von Heißwasser. Geeignet für Fördermedien mit geringen nicht abrasiven Verunreinigungen. Aufgrund des Förderprinzips gasmitfördernd.

	Thermalöl-ausführung	Heißwasser-ausführung
Medien	Wärmeträgeröl / Thermalöl	Wasser
T _{min}	- 100 °C	-
T _{max}	+ 350 °C + 400 °C auf Anfrage	+ 220 °C höhere Temp. auf Anfrage
Gehäuse	Sphäroguss oder Edelstahl	
Nominaldruck	PN 25 höhere Drücke auf Anfrage	
H _{max} (2900 min ⁻¹)	90 m	
Q _{max} (2900 min ⁻¹)	12 m ³ /h (200 l/min) 24 m ³ /h (400 l/min) auf Anfrage	
ATEX	II 2GD IIC cb TX	

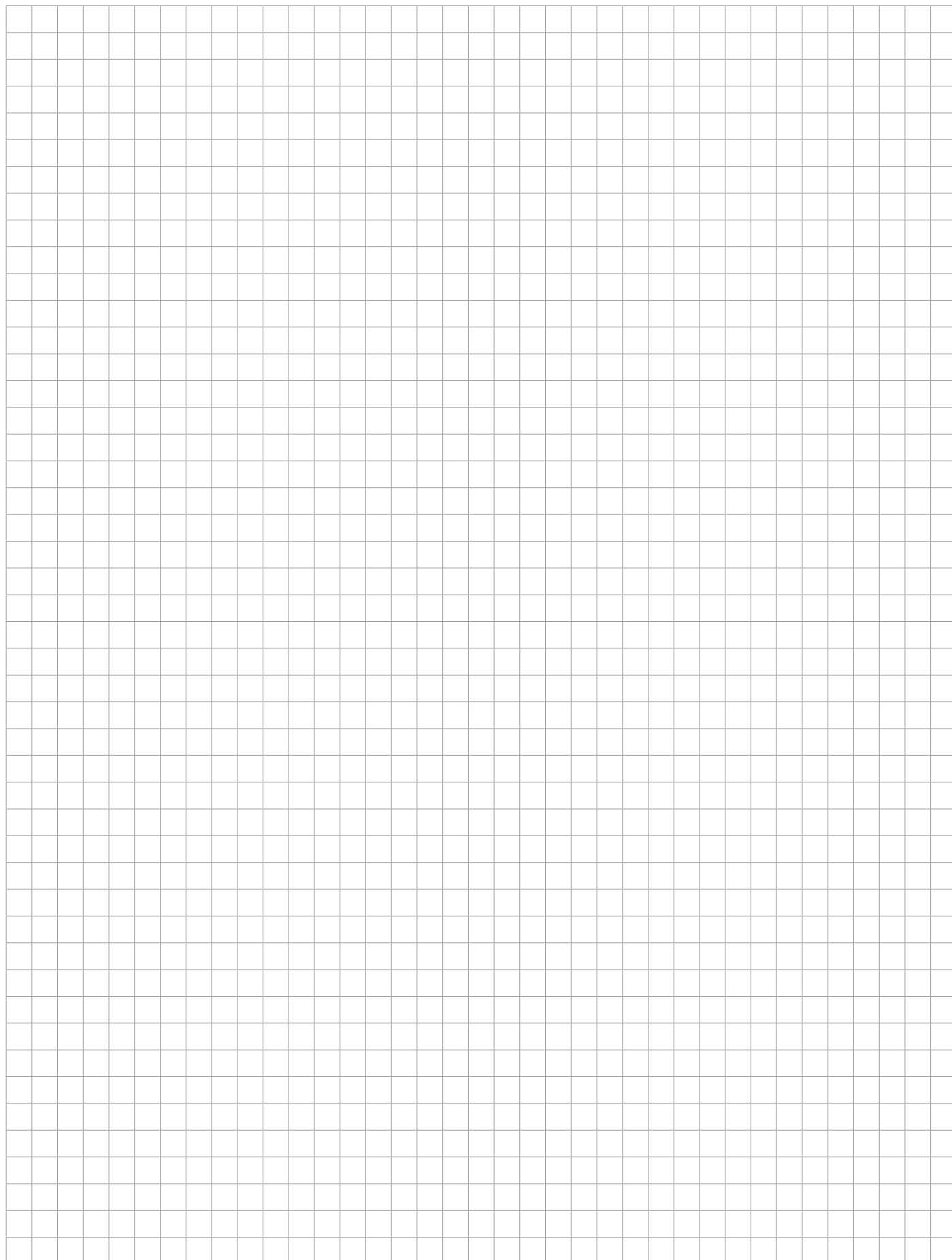
Extrem kompakt, robust, langlebig und sicher

Peripheralradpumpen mit Magnetkupplung von Speck werden seit Jahren erfolgreich in vielen Aggregaten und Anlagen eingesetzt. Die kompakte Bauweise erfordert wenig Einbauraum und verringert das Gewicht. Die ausgereiften Pumpen überzeugen durch wenige und sehr hochwertige Bauteile.

Robuste Geitlager aus SiC und Wellen aus Keramik garantieren eine lange Lebensdauer und dank der Magnetkupplungen sind sie leckage- und wartungsfrei.

Auf Anfrage entwickelt Speck auch Sonderausführungen für spezielle Medien oder mit anderer Hydraulik. Sprechen Sie uns an.

Ihre Notizen



Ihre Notizen



Vertretungen

- Produktion / Production
- ▣ Vertrieb / Sales
- Service / Service

Speck Pumpen Walter Speck GmbH & Co. KG

**Speck Pumpen
Systemtechnik GmbH**
Speck Pumpen
Vakuumenteknik GmbH
Regensburg Ring 6 - 8, 91154 Roth
T: +49 9171 809 0
F: +49 9171 809 10
info@speck.de
www.speck.de

Speck Office Nord Ingenieure Willy Wandrach GmbH

Flurstraße 105
22549 Hamburg
T: +49 40 398 624 0
F: +49 40 398 624 28
info@speck-nord.de
www.speck-nord.de

Speck Office Mitte
Grotrian-Steinweg-Str. 1c
38112 Braunschweig
T: +49 531 23 000 90
info@speck-mitte.de
www.speck-mitte.de

Speck Office West
Robert-Koch-Str. 22
40764 Langenfeld
T: +49 2173 914 560
info@speck-west.de
www.speck-west.de

Speck Office Ost
Dahlener Str. 7a
04889 Belgern-Schildau
T: +49 34221 557 812
info@speck-ost.de
www.speck-ost.de

Speck Office Südwest Frankenstr.
9
67227 Frankenthal
T: +49 6233 354 80 57
info@speck-suedwest.de
www.speck-suedwest.de

IVT-Pumpen GmbH
Zum Wischfeld 1 A
31749 Auetal
T: +49 5752 929 597
F: +49 5752 929 599
info@ivt-pumpen.de
www.ivt-pumpen.de

FSE Fluid Systems Erfurt
Poeler Weg 6
99085 Erfurt
T: +49 361 550 715 0
F: +49 361 550 715 19
info@fluidsystems.org
www.fluidsystems.org

**Vacuum pumps
Arpuma GmbH**
Ottostraße 10
50170 Kerpen
T: +49 2273 953 300 0
F: +49 2273 953 300 20
info@arpuma.de
www.arpuma.de

International

A Austria

TO Tuma Pumpensysteme GmbH
Eitnergasse 12
1230 Wien
T: +43 191 493 40
F: +43 191 414 46
sales@tumapumpen.at
www.tumapumpen.at

AUS Australia

Speck Subsidiary
PO Speck Industries Pty Ltd.
Unit 2
6 Glory Road
Gnangara WA 6077
T: 1300 207 380
T: +61 8 6201 1286
sales@speckaustralia.com
www.speckaustralia.com

Speck Subsidiary

PO Speck Industries Pty Ltd.
11 Havelock Road
Bayswater VIC 3153
Melbourne
T: 1300 207 380
T: +61 8 6201 1286
sales@speckaustralia.com
www.speckaustralia.com

B Belgium

Heat transfer pumps / Pompes pour
fluid thermique
PO FLOWMOTION BVBA
Mergelweg 3
1730 Asse
T: +32 2 309 67 13
F: +32 2 309 69 13
info@flowmotion.be
www.flowmotion.be

PO SPECK - Pompen België N.V.
Bierweg 24
9880 Aalter
T: +32 937 530 39
F: +32 932 500 17
info@speckpompen.be
www.speckpompen.be

BG Bulgaria

EV ROTECH EOOD
ul. Manastirska 54 A
1111 Sofia
T: +359 2 971 32 73
F: +359 2 971 22 88
office@evrotech.com
www.evrotech.com

CH Switzerland

Speck Subsidiary
PO Speck Pumpen Industrie GmbH
Bürgeleweg 4
8854 Galgenen
T: +41 554 425 094
F: +41 554 425 094
info@speckswitzerland.com
www.speckswitzerland.com

HänyTec AG
Pumpen-Prozesse-Service
Lättfeld 2
6142 Gettnau
T: +41 62 544 33 00
F: +41 62 544 33 10
contact@haenytec.ch
www.haenytec.ch

MEYER ARMATUREN PUMPEN GMBH
Rigackerstrasse 19
5610 Wohlen
T: +41 56 622 77 33
F: +41 56 622 77 60
info@meyer-armaturen.ch
www.meyer-armaturen.ch

CN China

Speck Subsidiary
PO JIASHAN SPECK PUMPS
Systemtechnik Ltd.
No. 57, Hong Qiao Rd., Huimin Street
No. 4 Economical Developing Zone,
314100 Jiashan Xian,
Zhejiang Province
T: +86 573 847 312 98
F: +86 573 847 312 88
steveche@speck-pumps.cn
www.speck-pumps.cn

CZ Czech Republic

Sigmat spol s.r.o.
Kosmonautů c.p. 1103/6a
77200 Olomouc
T: +420 585 231 070
F: +420 585 227 072
sigmet@sigmet.cz
www.sigmet.cz

DK Denmark

Pumpegruppen a/s
Lundtoftegårdsvej 95
2800 Lyngby
T: +45 459 371 00
F: +45 459 347 55
info@pumpegruppen.dk
www.pumpegruppen.dk

E Spain

Speck Subsidiary
PO SPECK BOMBAS INDUSTRIALES,
S.L.U.
Tratfalgar, 53 despacho 6
Centro de Negocios CNAF
46023 Valencia
T: +34 963 811 094
F: +34 963 811 096
M: +34 618 376 241
ventas@speckbombas.es
www.speck.de

F France

Speck Subsidiary
PO Speck Pompes Industries S.A.
Z.I. Parc d'Activités du Ried
4, rue de l'Énergie
B.P. 227
67727 Hoerdt Cedex
T: +33 3 88 68 26 60
F: +33 3 88 68 16 86
info@speckpi.fr

GB Great Britain

PO Speck ABC UK Ltd
AreenA House
Moston Road,
Elworth, Sandbach
Cheshire CW11 3HL
T: +44 1270 75 36 06
F: +44 1270 76 44 29
admin@speck-abc.com
www.speck-abc.com

GR Greece

SPECK Hellas
Salaminos St. 54
17676 Kallithea
T: +30 210 956 500 6
F: +30 210 957 747 3
grechha@speckhellas.gr

I Italy

Centrifugal pumps / Pompe centrifughe
PO Speck Industries S.r.l
Via Garibaldi, 53
20010 Canegrate (MI)
T: +39 0331 405 805
M: +39 339 16 59 440
info@speckindustries.it
www.speckindustries.it

Vacuum pumps / Pompe per vuoto
PO Rio Nanta S.r.l.
Via Mauro Macchi, 42
20124 Milano
T: +39 028 940 642 1
F: +39 028 323 913
M: +39 339 658 781 6
rionanta@rionanta.it
www.rionanta.it

IL Israel

Ringel-Tech Ltd.
134 Hertzal St.
P.O. Box 5148
6655530 Tel Aviv
T: +972 368 255 05
F: +972 368 220 41
info@ringel-tech.co.il
www.ringel-tech.co.il

IND India

Flux Pumps India Pvt. Ltd.
427/A-2, Guiteki Industrial Estate
Near Prabhat Printing Press
Pune - 411037, Maharashtra
T: +91 020 2427 1023
F: +91 020 2427 0699
M: +91 98504 03114
kiran.kadam@flux-pumps.in
www.flux-pumps.in

J Japan

Speck Subsidiary
PO Speck Japan Co. Ltd.
Daisho Bldg. 3F.
2-1-16 Kyomachibori, Nishi-ku
550 - 0003 Osaka
T: +81 6 6486 9633
F: +81 6 6486 9643
info@speckjapan.com
www.speckjapan.com

Speck Subsidiary

PO Speck Japan Co. Ltd.
Tokyo Branch
No. 408, 3-22-12
Higashi-Ikebukuro, Toshima-ku
170-0013 Tokyo
T: +81 3 5979 8818
F: +81 3 5979 8817
info@speckjapan.com
www.speckjapan.com

L Luxembourg

Heat transfer pumps / Pompes pour
fluid thermique
PO FLOWMOTION BVBA
Mergelweg 3
1730 Asse
T: +32 2 309 67 13
F: +32 2 309 69 13
info@flowmotion.be
www.flowmotion.be

MA Malaysia

Leesonmech
Engineering (M) Sdn. Bhd.
No. 18 Jalan 18, Taman Sri Kluang,
86000 Kluang, Johor
T: +607 777 105 5
F: +607 777 106 6
sales@leesonmech.com
www.leesonmech.com

N Norway

PG Flow Solutions AS
P.O. Box 154, 1378 Nesbru
Nye Vakaas Vei 14
1395 Halvstad
T: +47 667 756 00
F: +47 667 756 01
post@pg-flowsolutions.com
www.pg-flowsolutions.com

NL Netherlands

Centrifugal pumps /
Centrifugaalpomp
PO Speck Pompen Nederland B.V.
Businesspark 7Poort
Stationspoort 10
6902 KG Zevenaar
T: +31 316 331 757
F: +31 316 528 618
info@speck.nl
www.speck.nl

Vacuum pumps / Vakuumpompen

PO INDUVAC B.V.
Cobaltstraat 16
2718 RM Zoetermeer
T: +31 793 633 890
F: +31 793 633 899
info@induvac.com
www.induvac.com

Heat transfer pumps / Pompes pour

fluid thermique
PO FLOWMOTION BVBA
Mergelweg 3
1730 Asse
T: +32 2 309 67 13
F: +32 2 309 69 13
info@flowmotion.be
www.flowmotion.be

NZ New Zealand

Speck Subsidiary
PO Speck Industries Pty Ltd.
Unit 2
6 Glory Road
Gnangara WA 6077
T: +61 8 6201 1286
sales@speckaustralia.com
www.speckaustralia.com

P Portugal

Ultra Controlo
Projectos Industriais, Lda.
Quinta Lavi - Armazém 8
Abrunheira
T: +351 219 154 350
F: +351 219 259 002
info@ultra-controlo.com
www.ultra-controlo.com

PL Poland

Krupinski Pompy Spółka z
Ograniczoną Odpowiedzialnością Sp.K.
ul. Przymiarki 4A
31-764 Krakow
T + F: +48 126 455 684
biuro@krupinski.krakow.pl
www.krupinski.krakow.pl

RC Taiwan

Speck Subsidiary
PO Speck Pumps
Technology Taiwan Ltd.
2FL, no. 153, Sec. 2
Datong Rd., Xizhi District
New Taipei City
T: +886 286 926 220
F: +886 286 926 759
M: +886 936 120 952
speck886@ms32.hinet.net
www.speck-pumps.com.tw

RCH Chile

W & F Ingeniería Y Maquinas S.A.
Felix de Amesti 90, Piso 6
Las Condes, Santiago
T: +56 2 220 629 43
F: +56 2 220 630 39
M: +56 9 8 289 222 0
twendler@wyf.cl
www.wyf.cl

RI Indonesia

PT Roda Rollen Indonesia
Kompleks Pertokoan Glodok
Jaya No. 30
Jl. Hayam Wuruk,
Jakarta - Pusat
Indonesia, 11180
T: +6221 380 58 59
F: +6221 350 89 77
rudy@rodarollenindonesia.com

ROK Korea

J.C. International Inc.
2F, Bikeum Bldg. 108,
Yanghwa-Ro, Mapo-Gu,
121-893 Seoul
T: +82 232 628 00
F: +82 232 569 09
jylee@jcint.co.kr
www.jcint.co.kr

RO Romania

S.C. Gimsid S.R.L.
Str. Arcului nr. 9, Arp.2
021031 Bucuresti
T: +40 21 2118701
F: +40 21 2102675
gimsid@gimsid.ro
www.gimsid.ro

RU Russia

LLC Firm Kreoline
Yunosti str., 5/3
Moscow 111395
T: +7 495 737 321 4
F: +7 495 769 844 0
M: +7 495 505 198 8
info@kreoline.ru
www.kreoline.ru

S Sweden

Hugo Tillquist AB
P.O. Box 1120
16422 Kista
T: +46 859 463 200
F: +46 875 136 95
info@tillquist.com
www.tillquist.com

SK Slovakian Republic

→ Czech Republic (CZ)

SL Slovenia

Sensor d.o.o.
Tančeva ulica 16
2000 Maribor
Slovenia
T: +386 2 461 44 60
M: +386 31 649 269
info@sensor.si
www.sensor.si

SGP Singapore

→ Malaysia (MAL) Engineering (M)
Sdn. Bhd.

**LUKES MARINE ENGINEERING &
CONSULTING SERVICES PTE LTD**
150 Cecil Street no. 03-00
Singapore 069543
T: +65 8379 9051
M: +65 8437 9846
tonylukes@speckpumpssing.com.sg

T Thailand

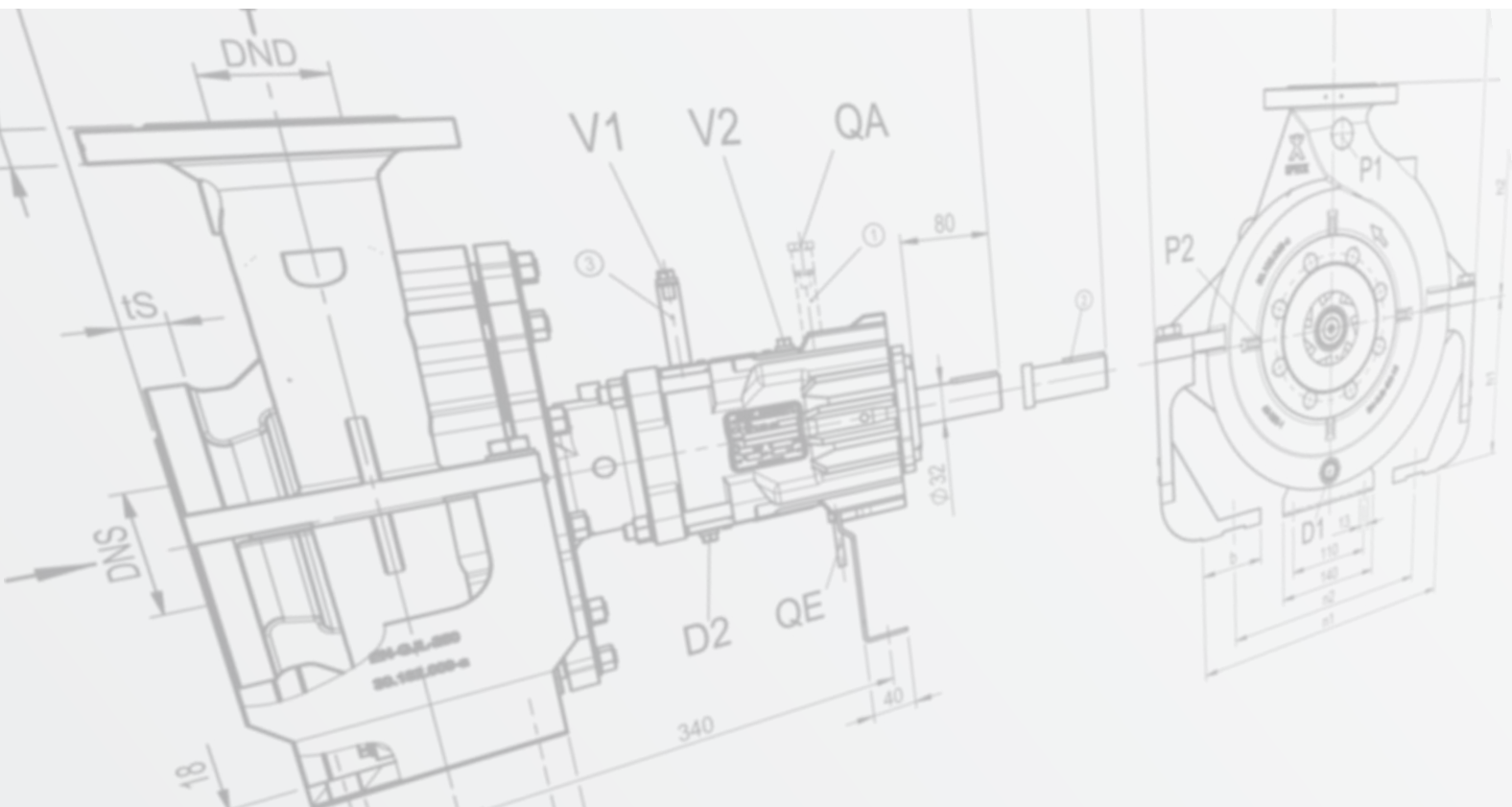
Speck Subsidiary
PO FLUX-SPECK Pump Co., Ltd
181/4 Soi Anamai
Srinakarin Road
Suanluang Bangkok 10250
T: +662 320 256 7
F: +662 322 248 6
thienchai@fluxspeck.com
www.fluxspeck.com

TR Turkey

Speck Pompa
San. ve Tic. Ltd. Sti.
Girne Mah., Küçükyalı Is Merkezi
B Blok No.12 Maltepe
34852 Istanbul
T: +90 216 375 750 5
F: +90 216 375 753 3
M: +90 532 293 010 4
speck@speckpompa.com.tr
www.speckpompa.com.tr

USA

Speck Subsidiary
PO Speck Industries LP
400 Meadow Lane
Carlstadt
NJ 07072
T: +1 201 569 3114
F: +1 201 569 9607
info@speckamerica.com
www.speckamerica.com



Speck Pumpen Systemtechnik GmbH
 Postfach 1453 · 91142 Roth / Germany
 Regensburger Ring 6-8 · 91154 Roth / Germany
 Tel.: +49 (0) 91 71 809 - 0
 Fax: +49 (0) 91 71 809 - 10
 info@speck.de
 www.speck.de