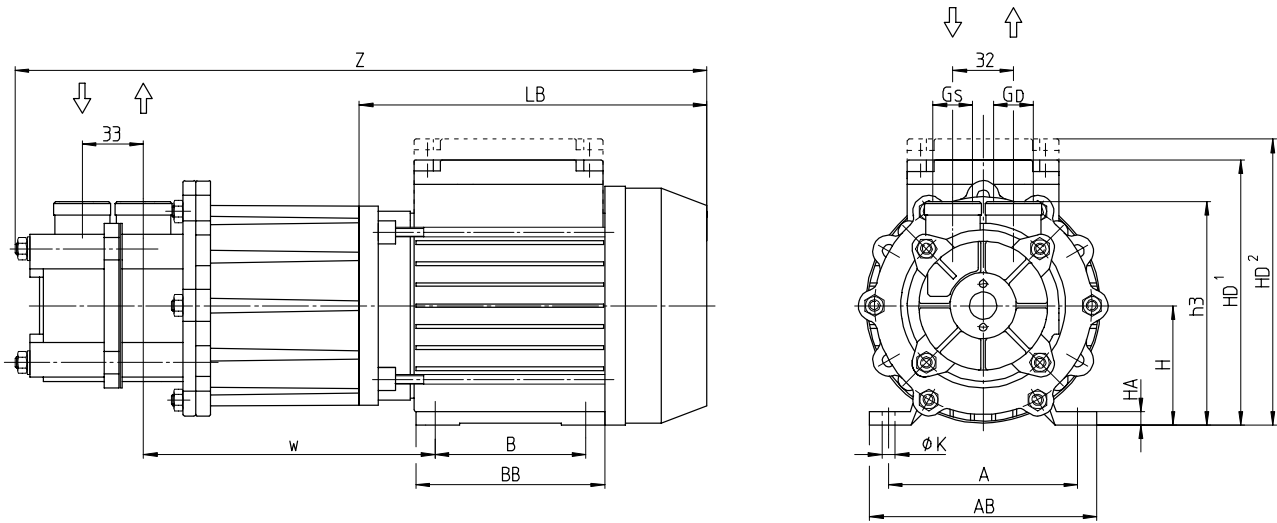


PY-2071-MK

Peripheralradpumpen
mit Kunststoffgehäuse und Magnetkupplung, selbstansaugend

Regenerative turbine pumps
with plastic pump casing and magnetic coupling, self-priming

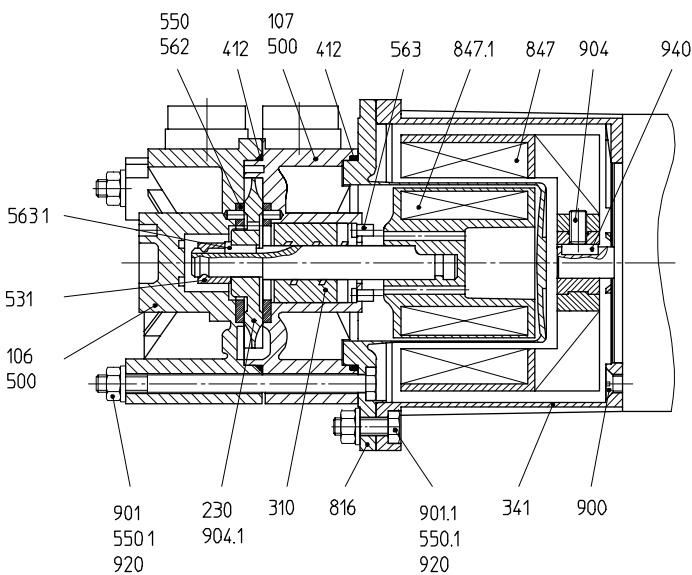
Maßzeichnung / Dimensional drawing



Daten / Data

Type	Baugröße Frame size	Phasen Phases	50 Hz / Cycles			60 Hz / Cycles			Anschlüsse Connections		Drehmoment Torque	Gewicht Weight		Wasser Water
			1/min	kW	HP	1/min	kW	HP	G _S	G ₀		kg	lbs	
PY-2071-MK	63	1 / 3~	2800	0,25	0,34	3400	0,25	0,34	G 1/2	G 1/2	1,6	6,5	14,3	90 °C
	71	3~		0,37	0,50		0,37	0,50				7,9	17,4	
			0,55	0,74	0,55	0,74								
Type	Baugröße	A	AB	B	BB	H	HA	HD ¹	HD ²	K	LB	h3	w	z
PY-2071-MK	63	100	120	80	100	63	7	140	151	7	184	118	152	366
	71	112	138	90	116	71	11	175	-	8	176	126	165	358

Schnittzeichnung / Cross-sectional drawing



Teilleiste / Parts list

106	Sauggehäuse	Suction casing
107	Druckgehäuse	Discharge casing
230	Laufrad	Impeller
310	Gleitlager	Sleeve bearing
341	Laterne	Bracket
412	O-Ring	O-ring
500	Ring	Ring
531	Spannhülse	Clamping sleeve
550/.1	Scheibe	Washer
562	Zylinderstift	Cylindrical pin
563/.1	Bolzen	Bolt
816	Spalttopf	Separating can
847	Magnetkupplung (außen)	Magnetic coupling (outer part)
847.1	Magnetkupplung (innen)	Magnetic coupling (inner part)
900	Schraube	Screw
901/.1	6-kt. Schraube	Hexagon head screw
904/.1	Gewindestift	Threaded pin
920	6-kt. Mutter	Hexagon nut
940	Passfeder	Fitting key

¹ Flacher Klemmenkasten

² Hoher Klemmenkasten

Gewicht abhängig von
Baugröße, Leistung,
Werkstoffen und Ausführung

¹ Flat terminal box

² High terminal box

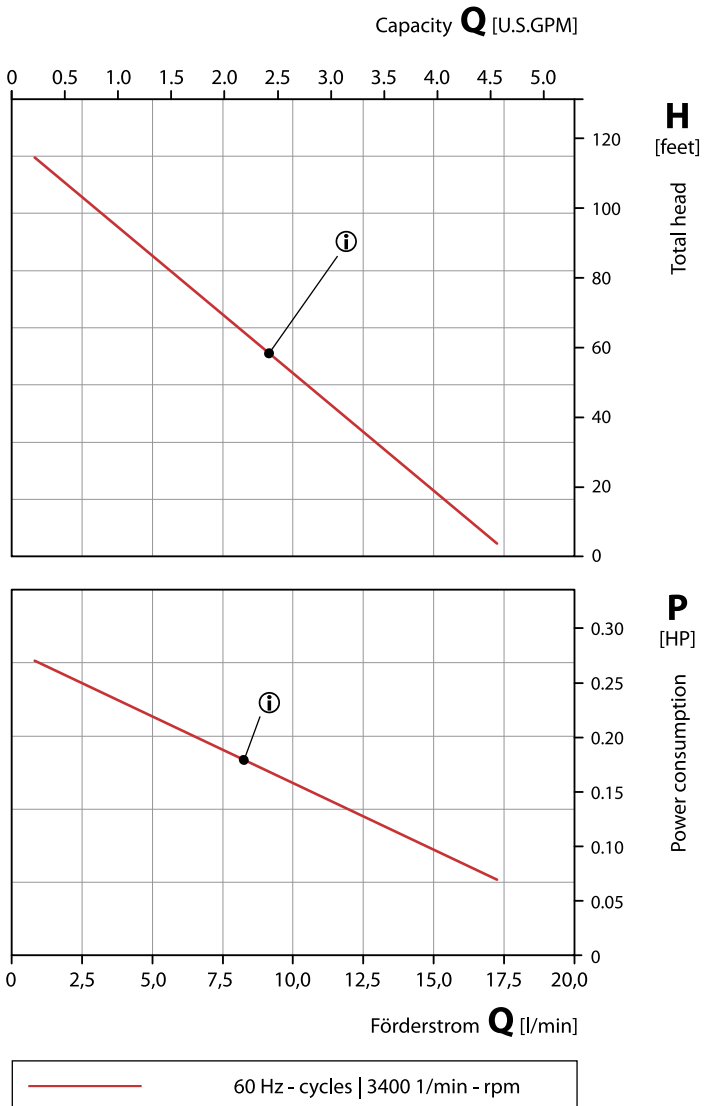
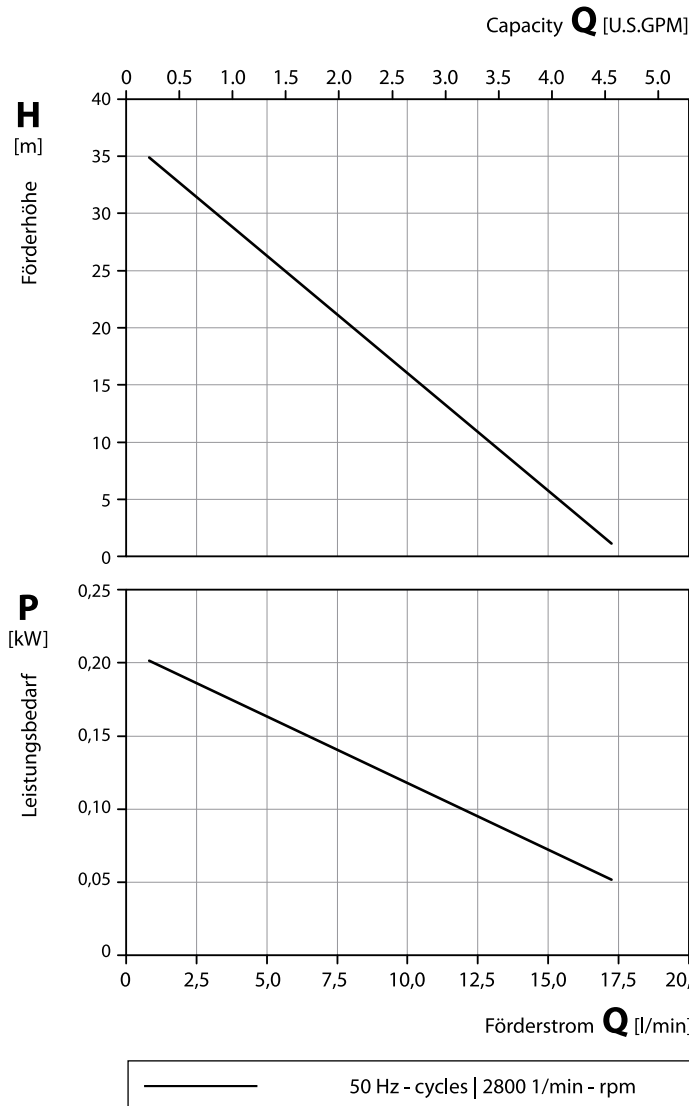
Weight depending on
motor frame size,
performance, materials and execution

Peripheralradpumpen
mit Kunststoffgehäuse und Magnetkupplung, selbstansaugend

Regenerative turbine pumps
with plastic pump casing and magnetic coupling, self-priming

50 Hz | Kennlinien / Characteristic curves

60 Hz | Kennlinien / Characteristic curves



Werkstoffausführungen / Material Design

Gehäuse Casing	PPS	
Gehäusedeckel Casing cover	PPS	
Laufrad Impeller	PEEK	1.4408, keramikbeschichtet CrNiMo-cast steel, coated with ceramics
Welle Shaft	Keramik Ceramics	
Spalttopf Separating can	PPS	

Prüfbedingungen

Die Kennlinien gelten für die Förderung von Wasser mit einer Temperatur von 20 °C bei Nenndrehzahl.

Die Toleranz von Förderhöhe und Förderstrom beträgt ± 10 %, die des Leistungsbedarfs + 10 %.

Bei abweichenden Eigenschaften des Fördermediums ändern sich die Kennlinien.

Test conditions

The characteristic curves are applicable for the delivery of water of 20 °C temperature at nominal speed.

The tolerance of total head and capacity is ± 10 %, performance tolerance is + 10 %.

If the property of the pump media differs the characteristic curves change.