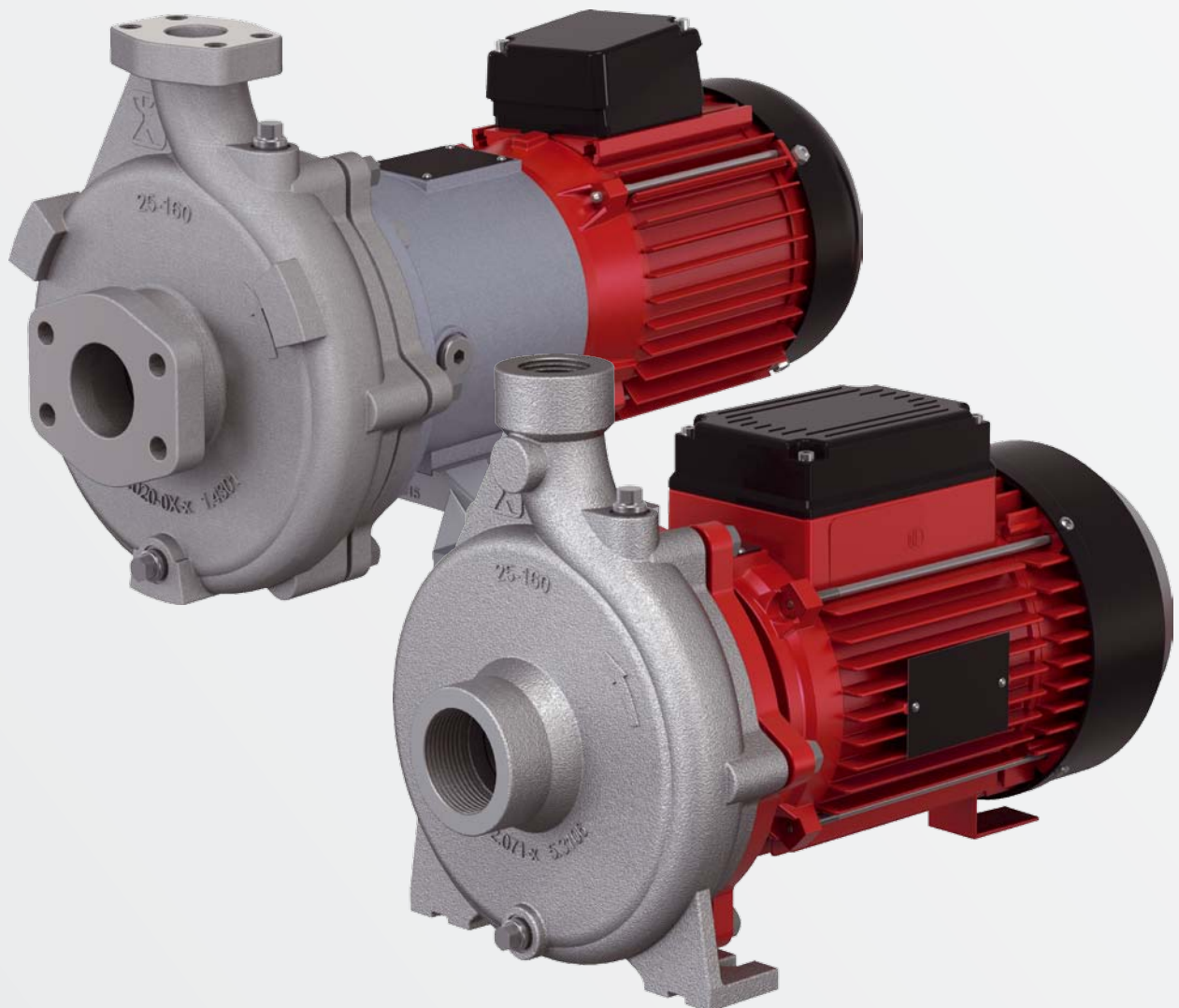


# Radialradpumpen

Baureihe MU und MU...-MK-PM

# Centrifugal pumps

MU and MU...-MK-PM series

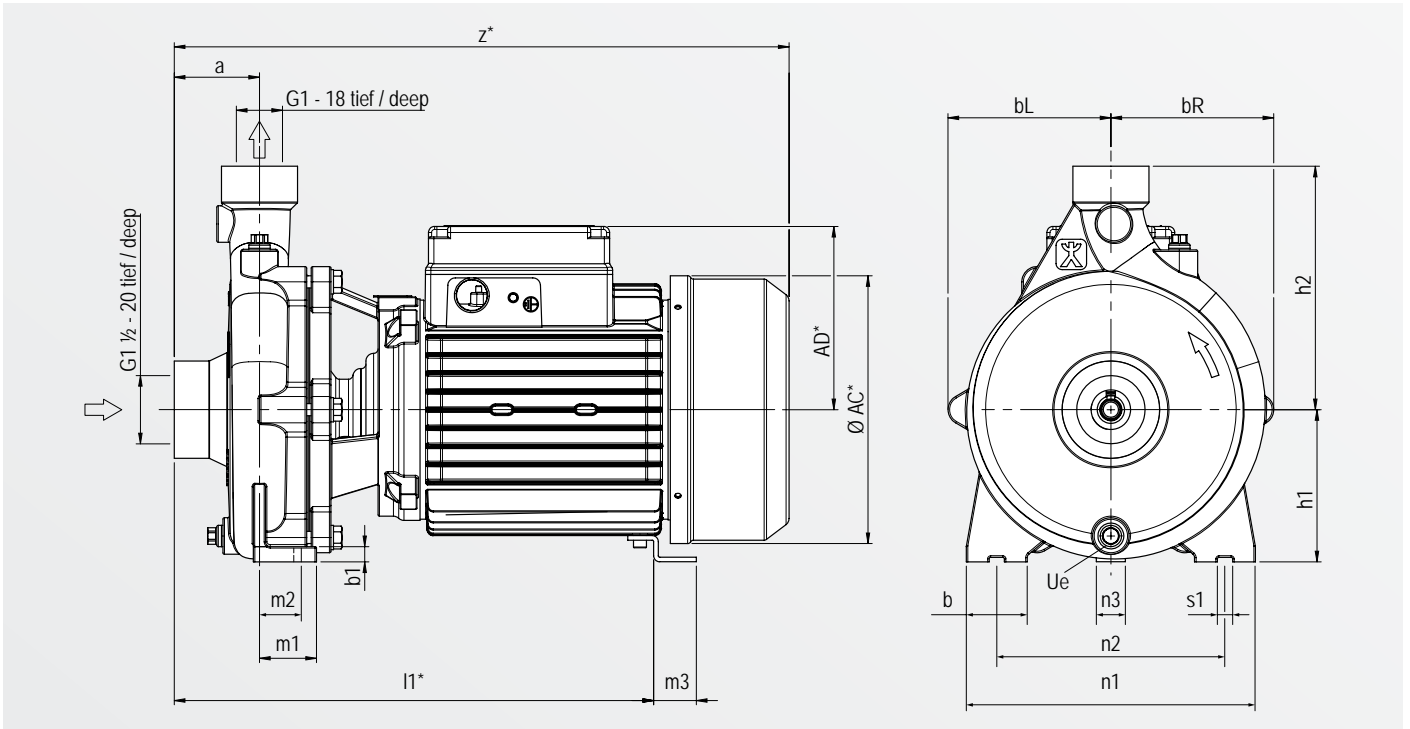


**Radialradpumpen**

Blockpumpen mit Gleitringdichtung

**Centrifugal pumps**

Close-coupled versions with mechanical seal



		Motor IM B14									Gewicht Weight	
		50 Hz			60 Hz							
Type	BG / FS	~	min-1	kW	HP	min-1	kW	HP	kg	lbs		
MU025125	63	3~	2900	0,5	0,7	3500	0,6	0,8	13	29		
	71			1,0	1,3		17	37				
MU025160	80			1,5	2,0		24	51				
	90S			2,2	3,0		28	62				
MU025200	90S			2,2	3,0		32	68				
	90L			2,8	3,8		34	75				
	100	3,5	4,7	40	88							

Type	BG/FS	AC*	AD*	a	b	b1	bL	bR	h1	h2	l1*	n1	n2	n3	m1	m2	m3	s1	z*
MU025125	63	124,5	79	56	40	10	93	93	90	140	-	170	130	-	37,5	27,5	-	10	315
	71	144,5	90	56	40	10	93	93	90	140	244	170	130	81	37,5	27,5	15	10	331
MU025160	80	163	116	56	40	10	107	107	100	160	288	190	150	30	37,5	27,5	19	10	383,5
	90S	176	121	56	40	10	107	107	100	160	315	190	150	19	37,5	27,5	29	10	404
MU025200	90S	176	121	63	45	11	123	124	125	180	328	245	200	20	45	32,5	33,5	12	417
	90L	176	121	63	45	11	123	124	125	180	347	245	200	20	45	32,5	29	12	444
	100	198	141	63	45	11	123	124	125	180	331	245	200	20	45	32,5	33,5	12	436

\* abhängig von der Motorausführung / \* depending on the motor design

**Ausführungen / Versions**

T <sub>max.</sub> Wasser / water	140 °C 160 °C auf Anfrage / on request
T <sub>max.</sub> Öl / oil	160 °C
Gehäuse Casing	EN-GJS-400-15 Spheroidal graphite cast iron
Gehäuse für Wellendichtung Shaft seal casing	EN-GJS-400-15 Spheroidal graphite cast iron
Laufblad Impeller	1.4301 CrNi-steel
Welle Shaft	Stahl Steel
Gleitringdichtung (nicht entlastet)	A oder B-Kohle / SiC - EPDM A or B carbon / SiC - EPDM
Mechanical seal (unbalanced)	A oder B-Kohle / SiC - FKM A or B carbon / SiC - FKM
	SiC / SiC - EPDM
	SiC / SiC - FKM

**Beschreibung**

- » PN 10
- » Gewicht kann in Abhängigkeit von Ausführung und Zubehör abweichen
- » Ue = Entleerung (Verschluss-schraube)
- » BG = Baugröße

**Description**

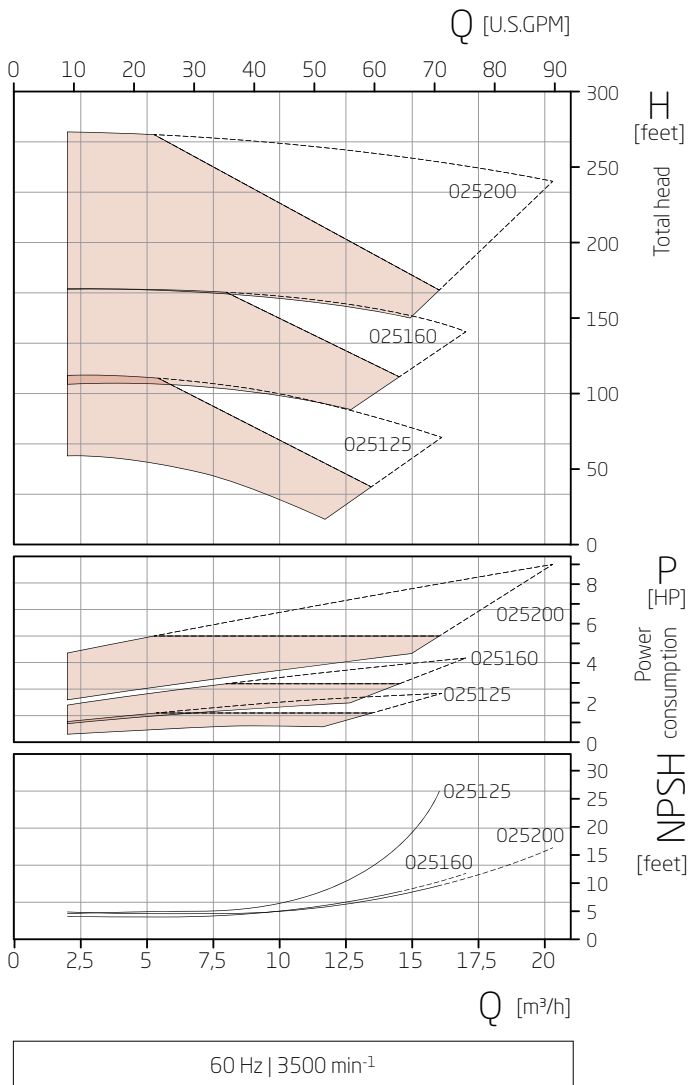
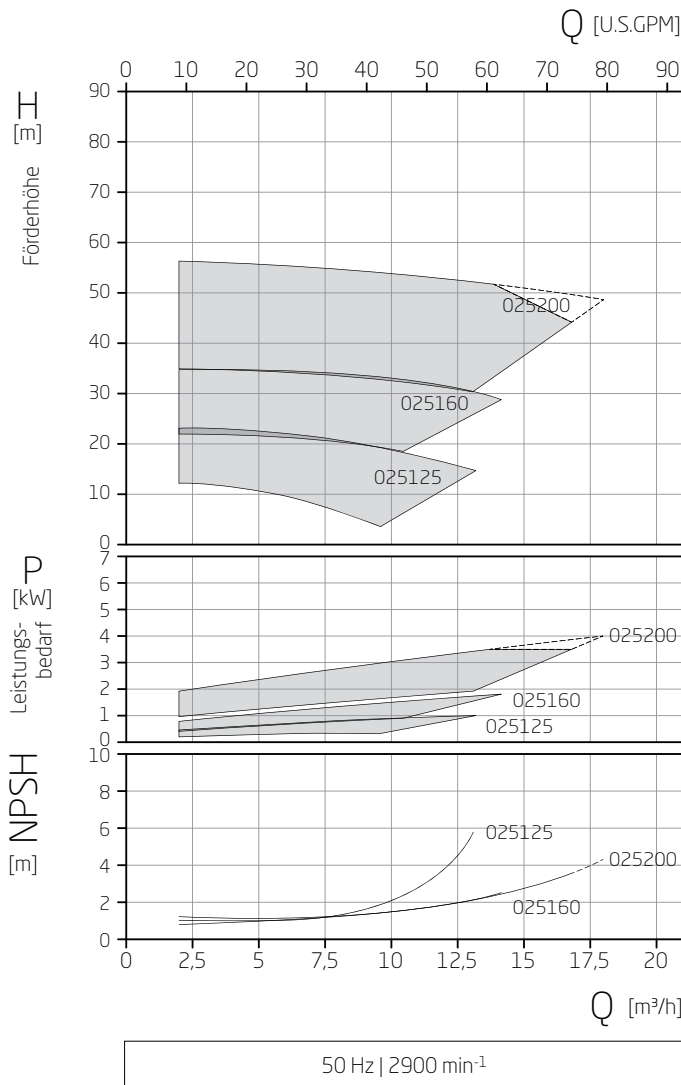
- » PN 10
- » Weight depending on version and accessories
- » Ue = Drainage (screw plug)
- » FS = Frame size

**Radialradpumpen**

Blockpumpen mit Gleitringdichtung

**Centrifugal pumps**

Close-coupled versions with mechanical seal



**Prüfbedingungen**

Messungen nach EN ISO 9906 Klasse II.

Die Kennlinien gelten für die Förderung von Wasser mit einer Temperatur von 20 °C bei Nenndrehzahl.

Bei abweichenden Eigenschaften des Fördermediums ändern sich die Kennlinien.

**Test conditions**

Measurements according to EN ISO 9906 grade II.

The characteristic curves apply to the delivery of water with a temperature of 20 °C at nominal speed.

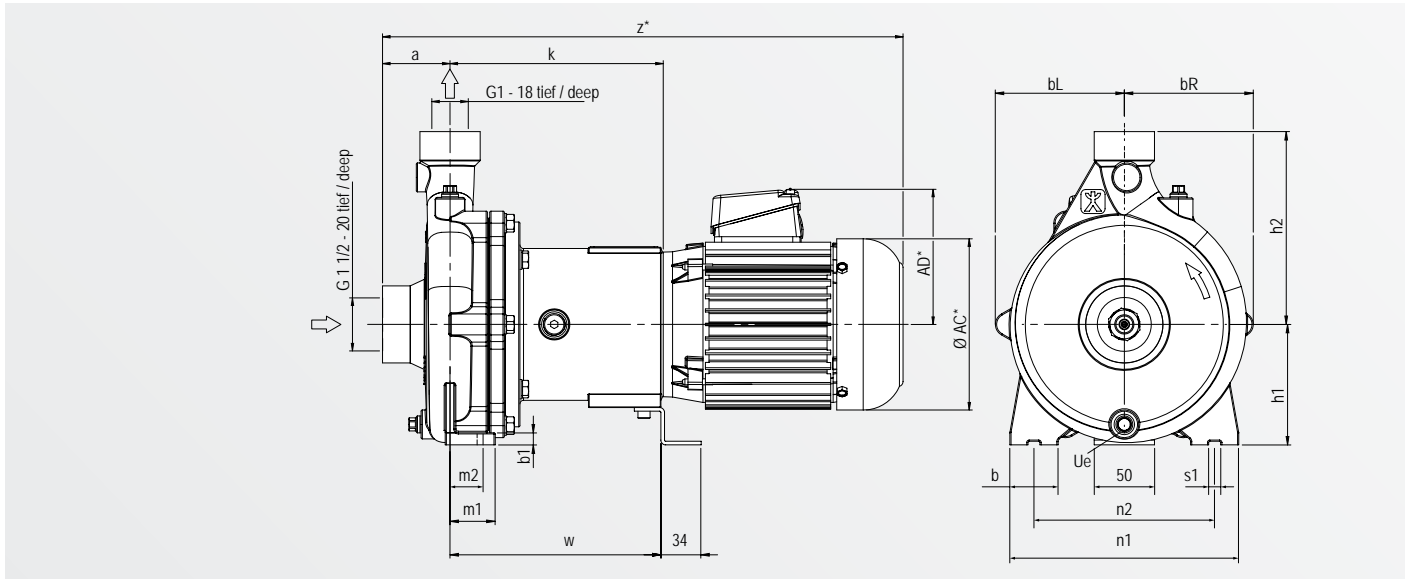
Deviating properties of the medium to be pumped affect the characteristic curves.

## Radialradpumpen

mit Magnetkupplung und geregeltm PM-Synchronmotor

## Centrifugal pumps

with magnetic coupling and controlled PM synchronous motor



### Sphärgussausführung / Spheroidal graphite cast iron version

Type	IM B14, 3~Mot			Maße / Dimensions																	Gewicht	
	BG*	kW	HP	AC*	AD*	a	b	b1	bL	bR	h1	h2	k	n1	n2	m1	m2	w	s1	z*	kg	lbs
MU025160 -MK-PM	71	1,5	2,0	142	126	56	40	10	107	107	100	160	178	190	150	38	28	176	10	457	27	893
	80	2,8	3,8	159	106	56	40	10	107	107	100	160	178	190	150	38	28	176	10	457	21	694
MU025200 -MK-PM	90	4,0	5,4	185	119	63	45	11	123	124	125	180	223	245	200	45	33	218	12	543	41	1356
	90	5,3	7,1	185	119	63	45	11	123	124	125	180	223	245	200	45	33	218	12	568	42	1389

\* abhängig von der Motorausführung

\* BG = Baugröße

Ue = Entleerung (Verschlusschraube)

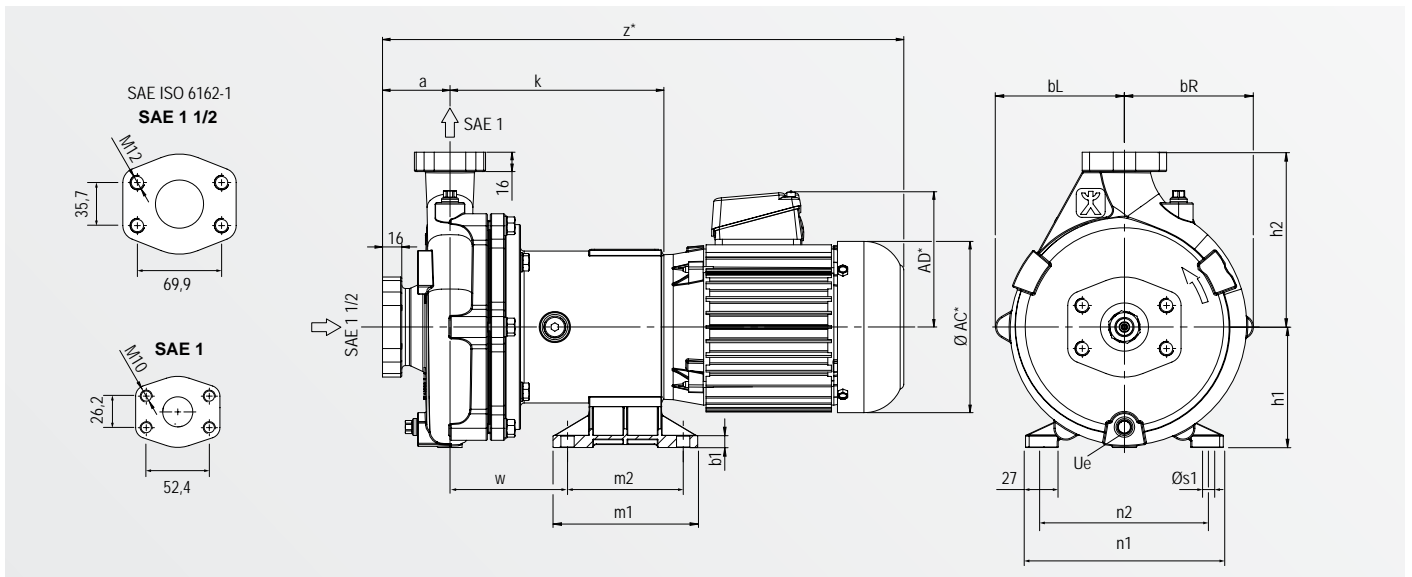
Gewicht kann in Abhängigkeit von Ausführung und Zubehör abweichen

\* depending on the motor design

\* BG = Frame size

Ue = Drainage (screw plug)

Weight depending on version and accessories



### Edelstahlausführung / Stainless steel version

Type	IM B14, 3~Mot			Maße / Dimensions																	Gewicht	
	BG*	kW	HP	AC*	AD*	a	b1	bL	bR	h1	h2	k	n1	n2	m1	m2	w	s1	z*	kg	lbs	
MU025160 -MK-PM	71	1,5	2,0	142	126	56	9	107	107	100	145	178	164	140	120	96	98	11	457	22	728	
	80	2,8	3,8	159	106	56	9	107	107	100	145	178	164	140	120	96	98	11	457	28	926	
MU025200 -MK-PM	90	4,0	5,4	185	119	65	10	123	124	125	165	223	184	160	150	126	112	11	543	42	1389	
	90	5,3	7,1	185	119	65	10	123	124	125	165	223	184	160	150	126	112	11	568	43	1422	

\* abhängig von der Motorausführung

\* BG = Baugröße

Ue = Entleerung (Verschlusschraube)

Gewicht kann in Abhängigkeit von Ausführung und Zubehör abweichen

\* depending on the motor design

\* BG = Frame size

Ue = Drainage (screw plug)

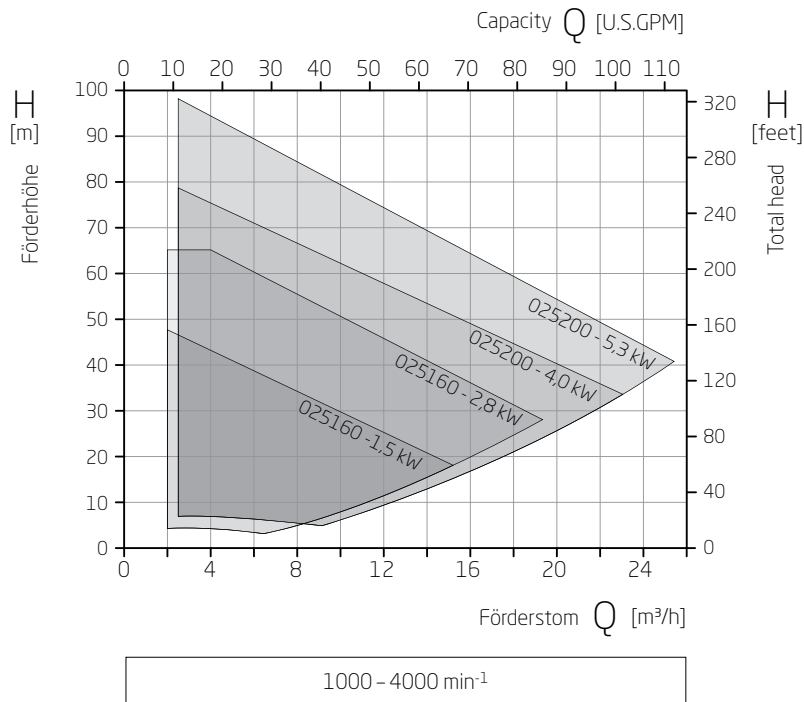
Weight depending on version and accessories

**Radialradpumpen**

mit Magnetkupplung und geregelterm PM-Synchronmotor

**Centrifugal pumps**

with magnetic coupling and controlled PM synchronous motor



**Kennfelder**

Innerhalb der dargestellten Kennfelder ist jeder Betriebspunkt durch entsprechende Parametrierung des Antriebes möglich.

Die Kennfelder gelten für die Förderung von Wasser mit einer Temperatur von 20 °C und einer Umgebungstemperatur von 20 °C. Die Toleranz von Förderhöhe und Förderstrom beträgt ± 10 %, die des Leistungsbedarfs + 10 %. Bei abweichenden Eigenschaften des Fördermediums und anderen Umgebungstemperaturen ändern sich die Kennfelder.

**Characteristic curves**

Within the displayed characteristic curves, any operating point can be realized by a corresponding parameterization of the drive.

The characteristic curves apply to the delivery of water with a temperature of 20 °C and an ambient temperature of 20 °C. Total head and flow rate have a tolerance range of ± 10%, whereas the power requirement may deviate by + 10%. Deviating properties of the medium to be pumped and different ambient temperatures affect the characteristic curves.

**Ausführungen / Versions**

Ausführung / Version →	Spähguss / Spheroidal graphite cast iron	Edelstahl / stainless steel
T <sub>max.</sub> Wasser / water	+ 160 °C	+ 160 °C
T <sub>max.</sub> Öl / oil	- 40 °C - + 300 °C*	- 100 °C - + 300 °C*
Gehäuse Casing	EN-GJS-400-15 Spheroidal graphite cast iron	1.4308 CrNi-cast steel
Gehäusedeckel Casing cover	1.4308 CrNi-cast steel	1.4308 CrNi-cast steel
Laterne Bracket	Aluminium	Aluminium
Laufrad Impeller	1.4301 CrNi-steel	1.4308 CrNi-cast steel
Welle Shaft	1.4122 CrMo-steel	1.4571 CrNiMo-steel
Gleitlager Sleeve bearing	SiC/1.4122 SiC/CrMo-steel	SiC/1.4571 SiC/CrNiMo-steel
Spalttopf Separating can	Hastelloy® NiCo-alloy	Hastelloy® NiCo-alloy

\* höhere Temperaturen auf Anfrage / \*higher temperatures on request

**Permanentmagnet (PM)-Synchronmotor**

- » Extrem kompakter und energieeffizienter Motor
- » Betrieb nur mit Frequenzumrichter
- » Drehzahlbereich von 1000 bis 4000 min<sup>-1</sup>
- » Kürzer als ein Asynchronmotor gleicher Leistung
- » Wirkungsgrad besser als IE4-Äquivalent (die IE Klassifizierung gilt nicht für Synchronmotoren).

**Permanent magnet (PM) synchronous motor**

- » Extremely compact, energy-efficient motor
- » Operation with frequency converter only
- » Speed range from 1,000 to 4,000 min<sup>-1</sup>
- » Shorter than an asynchronous motor with identical performance
- » Efficiency exceeds IE4 equivalent (IE classification does not apply to synchronous motors).

**Pumpe / Aggregat**

- » Hochwertige robuste und zuverlässige Pumpen für den Dauerbetrieb
- » Wartungsarm und betriebssicher
- » PN 16

**Pump / Aggregate**

- » High-quality robust and reliable pumps for continuous operation
- » Low-maintenance and safe in operation
- » PN 16

**Frequenzumrichter**

→ Seite 6

**Frequency converter**

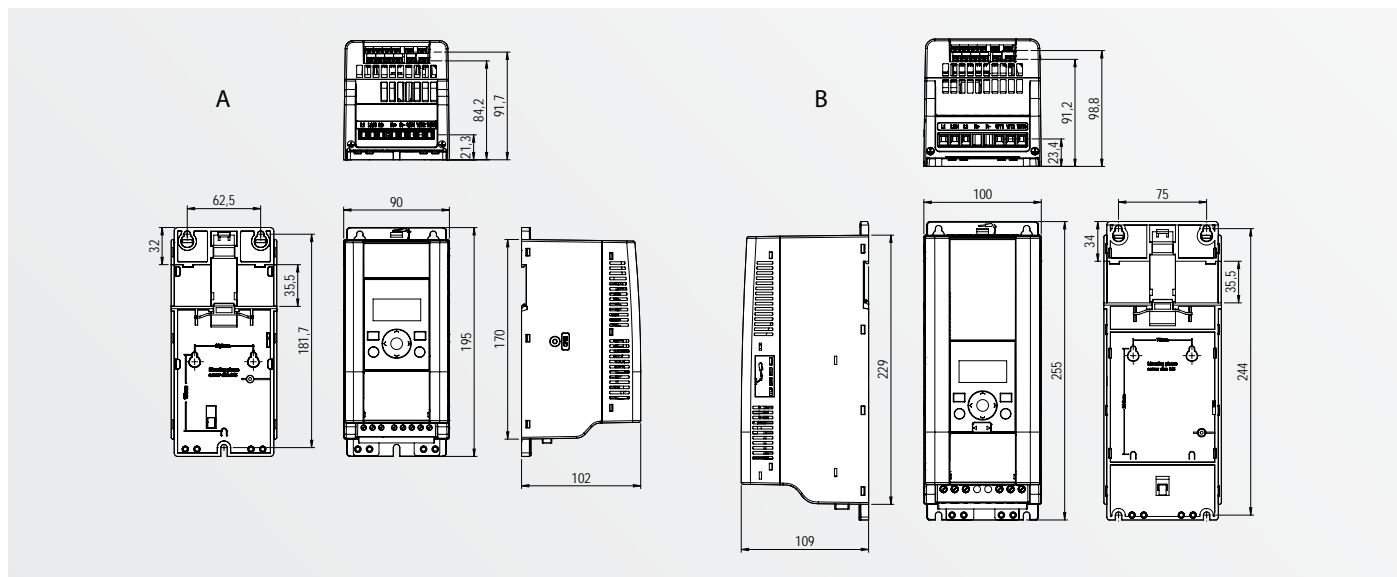
→ Page 6

# Frequenzumrichter

**Frequenzumrichter**  
für PM-Synchronmotoren

# Frequency converters

**Frequency converter**  
for PM synchronous motors



## Einsatzbereich

Frequenzumrichter (A)  
1,5 kW; 208 – 240 V; 7,0 A  
1,5 kW; 380 – 480 V; 4,3 A

Frequenzumrichter (B)  
3,0 kW; 208 – 240 V; 7,6 A  
4,0 kW; 380 – 480 V; 9,0 A  
5,5 kW; 380 – 480 V; 12,0 A

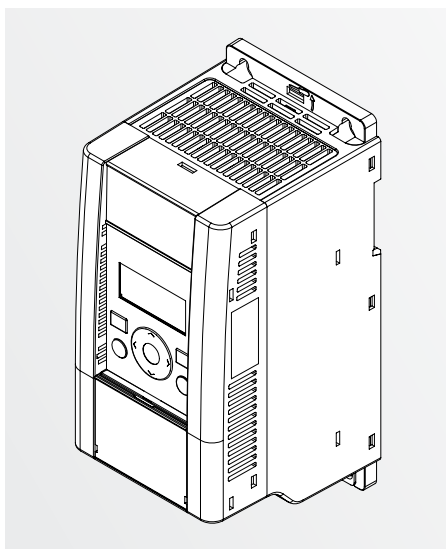
## Beschreibung

- » Sehr kompakter Frequenzumrichter
- » Geeignet für Asynchron- und PM-Synchronmotoren
- » Integriertes Bedienteil mit Display
- » Analoge und digitale Eingänge
- » Integrierter PID-Regler
- » Integrierte SPS-Funktionalität
- » RS-485 Modbus RTU
- » Andere Schnittstellen über E/A-Erweiterungskarten

## Werkseitige Konfiguration des Frequenzumrichters

Speck stimmt werkseitig die Frequenzumrichter auf die PM-Synchronmotoren ab und parametrisiert die mit dem Kunden vereinbarten Betriebsgrenzen.

Speck gewährleistet den ordnungsgemäßen Betrieb nur mit von Speck bezogenen und werkseitig parametrisierten Frequenzumrichtern. Die Verwendung von Frequenzumrichtern Dritter und eine kundenseitige Parametrierung könnte zu Schäden an Pumpe, Kupplung und Motor führen. Bei Lieferung von Pumpen ohne Frequenzumrichter sind deshalb die Gewährleistungs- und Serviceansprüche eingeschränkt.



## Operating range

Frequency converter (A)  
1.5 kW; 208 – 240 V; 7.0 A  
1.5 kW; 380 – 480 V; 4.3 A

Frequency converter (B)  
3.0 kW; 208 – 240 V; 7.6 A  
4.0 kW; 380 – 480 V; 9.0 A  
5.5 kW; 380 – 480 V; 12.0 A

## Description

- » Very compact frequency converter
- » Suitable for asynchronous and PM synchronous motors
- » Integrated operating panel with display
- » Analog and digital input connections
- » Integrated PID controller
- » Integrated PLC functionality
- » RS-485 Modbus RTU
- » Further interfaces via I/O extensions cards

## Factory-side configuration of the frequency converter

Speck adjusts the frequency converter on factory-side with the PM synchronous motors and parametrise it to the customers' operating limits.

Speck warrants a proper operation only with frequency converters purchased and parametrised by Speck. The use of frequency converters of third parties and a parametrisation of the customer may cause damages to the pump, coupling or motor. For this reason, warranty and service claims are limited concerning the delivery of pumps without frequency converters.

## Vertretungen / Representations

- Produktion / Production
- Vertrieb / Sales
- Service / Service

■ **Speck Pumpen**  
**Walter Speck GmbH & Co. KG**  
**Speck Pumpen**  
**Systemtechnik GmbH**  
**Speck Pumpen**  
**Vakuumentchnik GmbH**  
 Regensburger Ring 6 - 8, 91154 Roth  
 T: +49 91 71 809 0  
 F: +49 91 71 809 10  
 info@speck.de  
 www.speck.de

□ **Speck Office Nord**  
**Ingenieure Willy Wandrach GmbH**  
 Flurstraße 105  
 22549 Hamburg  
 T: +49 40 398 624 0  
 F: +49 40 398 624 28  
 info@speck-nord.de  
 www.speck-nord.de

□ **Speck Office Mitte**  
 Grottrian-Steinweg-Str. 1c  
 38112 Braunschweig  
 T: +49 531 23 000 90  
 info@speck-mitte.de  
 www.speck-mitte.de

□ **Speck Office West**  
 Robert-Koch-Str. 22  
 40764 Langenfeld  
 T: +49 2173 914 560  
 info@speck-west.de  
 www.speck-west.de

□ **Speck Office Ost**  
 Dahleiner Str. 7a  
 04889 Belgern-Schildau  
 T: +49 34221 557 812  
 info@speck-ost.de  
 www.speck-ost.de

□ **Speck Office Südwest**  
 Frankenstr. 9  
 67227 Frankenthal  
 T: +49 6233 354 80 57  
 info@speck-suedwest.de  
 www.speck-suedwest.de

○ **IVT-Pumpen GmbH**  
 Zum Wischfeld 1 A  
 31749 Auetal  
 T: +49 5752 929 597  
 F: +49 5752 929 599  
 info@ivt-pumpen.de  
 www.ivt-pumpen.de

○ **FSE Fluid Systems Erfurt**  
 Poeler Weg 6  
 99085 Erfurt  
 T: +49 361 550 715 0  
 F: +49 361 550 715 19  
 info@fluidsystems.org  
 www.fluidsystems.org

○ **Vacuum pumps**  
**Arpuma GmbH**  
 Ottostrasse 10  
 50170 Kerpen  
 T: +49 2273 953 300 0  
 F: +49 2273 953 300 20  
 info@arpuma.de  
 www.arpuma.de

## International

■ **Austria**  
 Tuma Pumpensysteme GmbH  
 Etnergasse 12  
 1230 Wien  
 T: +43 191 493 40  
 F: +43 191 414 46  
 contact@tumapumpen.at  
 www.tumapumpen.at

■ **Australia**  
**Speck Pumpen Subsidiary**  
 Speck Industries Pty Ltd.  
 Unit 2  
 6 Glory Road  
 Gnarang WA 6077  
 T: 1300 207 380  
 F: +61 8 6201 1286  
 sales@speckaustralia.com  
 www.speckaustralia.com

■ **Belgium**  
*Heat transfer pumps / Pompes pour fluid thermique*  
 FLOWMOTION BVBA  
 Mergelweg 3  
 1730 Asse  
 T: +32 2 309 67 13  
 F: +32 2 309 69 13  
 info@flowmotion.be  
 www.flowmotion.be

■ **SPECK - Pompen België N.V.**  
 Bierweg 24  
 9880 Aalter  
 T: +32 937 530 39  
 F: +32 932 500 17  
 info@speckpompen.be  
 www.speckpompen.be

■ **Bulgaria**  
 EVROTECH OOD  
 54 A, Manastirska Str.  
 1111 Sofia  
 T: +359 2 971 32 73  
 F: +359 2 971 22 88  
 office@evrotech.com  
 www.evrotech.com

■ **Switzerland**  
**Speck Pumpen Subsidiary**  
 Speck Pumpen Industrie GmbH  
 Bürglenweg 4  
 8854 Gälgenen  
 T: +41 554 425 094  
 F: +41 554 425 094  
 info@speckswitzerland.com  
 www.speckswitzerland.com

■ **HänyTec AG**  
 Pumpen-Prozesse-Service  
 Lättfeld 2  
 6142 Gettnau  
 T: +41 62 544 33 00  
 F: +41 62 544 33 10  
 contact@haenytec.ch  
 www.haenytec.ch

■ **MEYER ARMATUREN PUMPEN GMBH**  
 Rigackerstrasse 19  
 5610 Wohlen  
 T: +41 56 622 77 33  
 F: +41 56 622 77 60  
 info@meyer-armaturen.ch  
 www.meyer-armaturen.ch

■ **China**  
**Speck Pumpen Subsidiary**  
 ■ **jiashan SPECK PUMPS**  
 Systemtechnik Ltd.  
 No. 57, Hong Qiao Rd., Huimin Street  
 No. 4 Economical Developing Zone,  
 314100 Jiashan Xian,  
 Zhejiang Province  
 T: +86 573 847 312 98  
 F: +86 573 847 312 88  
 steveche@speck-pumps.cn  
 www.speck-pumps.cn

■ **Czech Republic**  
 ■ **Sigmat spol s.r.o.**  
 Kosmonautu c.p. 1103/6a  
 77200 Olomouc  
 T: +420 585 231 070  
 F: +420 585 227 072  
 sigmet@sigmet.cz  
 www.sigmet.cz

■ **Denmark**  
 ■ **Pumpegruppen a/s**  
 Lundtoftegårdsvej 95  
 2800 Lyngby  
 T: +45 459 371 00  
 F: +45 459 347 55  
 info@pumpegruppen.dk  
 www.pumpegruppen.dk

■ **Spain**  
**Speck Pumpen Subsidiary**  
 ■ **SPECK BOMBAS INDUSTRIALES**,  
 S.L.U.  
 Trafalgar, 53 despacho 6  
 Centro de Negocios CNAF  
 46023 Valencia  
 T: +34 963 811 094  
 F: +34 963 811 096  
 M: +34 618 376 241  
 ventas@speckbombas.es  
 www.speck.de

■ **France**  
**Speck Pumpen Subsidiary**  
 ■ **Speck Pompes Industries S.A.**  
 Z.I. Parc d'Activités du Ried  
 4, rue de l'Energie  
 B.P. 227  
 67727 Hoerdt Cedex  
 T: +33 3 88 68 26 60  
 F: +33 3 88 68 16 86  
 info@speckpi.fr

■ **Great Britain**  
 ■ **Speck ABC UK Ltd**  
 AreenA House  
 Moston Road,  
 Elsworth, Sandbach  
 Cheshire CW11 3HL  
 T: +44 844 764 063 2  
 F: +44 844 764 063 4  
 admin@speck-abc.com  
 www.speck-abc.com

■ **Greece**  
 ■ **SPECK Hellas**  
 Salaminos St. 54  
 17676 Kallithea  
 T: +30 210 956 500 6  
 F: +30 210 957 747 3  
 grecha@speckhellas.gr

■ **Italy**  
*Centrifugal pumps / Pompe centrifughe*  
 ■ **Speck Industries S.r.l**  
 Via Garibaldi, 53  
 20010 Canegrate (MI)  
 T: +39 031 405 905  
 M: +39 339 16 59 440  
 info@speckindustries.it  
 www.speckindustries.it

*Vacuum pumps / Pompe per vuoto*  
 ■ **Rio Nanta S.r.l.**  
 Via Mauro Macchi, 42  
 20124 Milano  
 T: +39 028 940 642 1  
 F: +39 028 323 913  
 M: +39 339 586 781 6  
 rionanta@rionanta.it  
 www.rionanta.it

■ **Israel**  
*Small pumps / heat transfer pumps*  
 ■ **Ringel Brothers (1973) Ltd.**  
 134 Hertzal St.  
 P.O. Box 5148  
 Tel-Aviv 65555  
 T: +972 368 255 05  
 F: +972 368 220 41  
 M: +972 544 623 095  
 mringel@ringel-bros.co.il  
 www.ringel-bros.co.il

■ **India**  
 ■ **Flux Pumps India Pvt. Ltd.**  
 427/A-2, Gultekdi Industrial Estate  
 Near Prabhat Printing Press  
 Pune - 411 047, Maharashtra  
 T: +91 020 2427 1023  
 F: +91 020 2427 0689  
 M: +91 98504 03114  
 kiran.kadam@flux-pumps.in  
 www.flux-pumps.in

■ **Japan**  
 ■ **Rodateq, Inc.**  
 Suite 301 Oka Bldg.  
 2 - 1 - 16 Kiyomachibori, Nishiku  
 550 - 0003 Osaka  
 T: +81 664 441 940  
 F: +81 664 449 050  
 info@rodoteq.co.jp  
 www.rodoteq.co.jp

■ **Rodateq, Inc.**  
 Tokyo Branch  
 No. 408, 3 - 22 - 12  
 Highashi Ikebukuro, Toshima - ku  
 170-0013 Tokyo  
 T: +81 359 798 818  
 F: +81 359 798 817  
 roda-t@yo.rim.or.jp  
 www.rodoteq.co.jp

■ **Luxembourg**  
*Heat transfer pumps / Pompes pour fluid thermique*  
 ■ **FLOWMOTION BVBA**  
 Mergelweg 3  
 1730 Asse  
 T: +32 2 309 67 13  
 F: +32 2 309 69 13  
 info@flowmotion.be  
 www.flowmotion.be

■ **Malaysia**  
 ■ **Leesonmech**  
 Engineering ( M ) Sdn. Bhd.  
 No. 18 Jalan 18, Taman Sri Kluang,  
 86000 Kluang, Johor  
 T: +607 777 105 5  
 F: +607 777 106 6  
 sales@leesonmech.com  
 www.leesonmech.com

■ **Norway**  
 ■ **PG Flow Solutions AS**  
 P.O.Box 154, 1378 Nesbru  
 Nye Vakaas Vei 14  
 1395 Hvalstad  
 T: +47 667 756 00  
 F: +47 667 756 01  
 post@pg-flowsolutions.com  
 www.pg-flowsolutions.com

■ **Netherlands**  
*Centrifugal pumps / Centrifugaalpomp*  
 ■ **Speck Pompen Nederland B.V.**  
 Businesspark 7Poort  
 Stationspoort 10  
 6902 KG Zevenaar  
 T: +31 316 331 757  
 F: +31 316 528 618  
 info@speck.nl  
 www.speck.nl

*Vacuum pumps / Vacuümpompen*  
 ■ **DOVAC B.V.**  
 Meer en Duin 228  
 2163 HD Lisse  
 T: +31 252 423 363  
 F: +31 252 417 946  
 info@dovac.nl  
 www.dovac.nl

*Heat transfer pumps / Pompes pour fluid thermique*  
 ■ **FLOWMOTION BVBA**  
 Mergelweg 3  
 1730 Asse  
 T: +32 2 309 67 13  
 F: +32 2 309 69 13  
 info@flowmotion.be  
 www.flowmotion.be

■ **New Zealand**  
**Speck Pumpen Subsidiary**  
 ■ **Speck Industries Pty Ltd.**  
 Unit 2  
 6 Glory Road  
 Gnarang WA 6077  
 T: +61 8 6201 1286  
 sales@speckaustralia.com  
 www.speckaustralia.com

■ **Portugal**  
 ■ **Ultra Controlo**  
 Projectos Industriais, Lda.  
 Quinta Lavi - Armazém 8  
 Abrunheira  
 27 10 - 089 Sintra  
 T: +351 219 154 350  
 F: +351 219 259 002  
 info@ultra-controlo.com  
 www.ultra-controlo.com

■ **Poland**  
 ■ **Krupinski Pompy Spółka z**  
 Ograniczoną Odpowiedzialnością Sp.K.  
 ul. Przymarki 4A  
 31-764 Krakow  
 T: + F: +48 126 455 684  
 biuro@krupinski.krakow.pl  
 www.krupinski.krakow.pl

■ **Taiwan**  
**Speck Pumpen Subsidiary**  
 ■ **Speck Pumps**  
 Technology Taiwan Ltd.  
 2FL, no. 153, Sec. 2  
 Datong Rd., Xizhi District  
 New Taipei City  
 T: +886 286 926 220  
 F: +886 286 926 759  
 M: +886 936 120 952  
 speck886@ms32.hinet.net  
 www.speck-pumps.com.tw

■ **Chile**  
 ■ **W & F Ingeniería Y Maquinas S.A.**  
 Felix de Amestri 90, Piso 6  
 Las Condes, Santiago  
 T: +56 2 220 629 43  
 F: +56 2 220 630 39  
 M: +56 9 8 289 222 0  
 rwendler@wyf.cl  
 www.wyf.cl

■ **Indonesia**  
 ■ **PT Roda Rollen Indonesia**  
 Kompleks Pertokoan Glodok  
 Jaya No. 30  
 Jl. Hayam Wuruk,  
 Jakarta - Pusat  
 Indonesia, 11180  
 T: +6221 659 922 528  
 F: +6221 380 595 9  
 rudy@rodarollenindonesia.com

■ **Corea**  
 ■ **J.C. International Inc.**  
 2F, Bikeum Bldg. 108,  
 Yanghwa-Ro, Mapo-Gu,  
 121-893 Seoul  
 T: +82 232 628 00  
 F: +82 232 569 09  
 jyilee@jicint.co.kr  
 www.jicint.co.kr

■ **Romania**  
 ■ **S.C. Gimsid S.R.L.**  
 Str. Arcului nr. 9, Arp.2  
 021031 Bucuresti  
 T: +40 21 2118701  
 F: +40 21 2102675  
 gimsid@gimsid.ro  
 www.gimsid.ro

■ **Russia**  
 ■ **LLC Firm Kreoline**  
 Yunosti str., 5/3  
 Moscow 111395  
 T: +7 495 737 321 4  
 F: +7 495 769 844 0  
 M: +7 495 505 198 8  
 info@kreoline.ru  
 www.kreoline.ru

■ **Sweden**  
 ■ **Hugo Tillquist AB**  
 P.O.Box 1120  
 16422 Kista  
 T: +46 859 463 200  
 F: +46 875 136 95  
 info@tillquist.com  
 www.tillquist.com

■ **Slovakian Republic**  
 → Czech Republic (CZ)

■ **Slovenia**  
 ■ **FLOWMOTION BVBA**  
 Mergelweg 3  
 1730 Asse  
 T: +32 2 309 67 13  
 F: +32 2 309 69 13  
 info@flowmotion.be  
 www.flowmotion.be

■ **Singapore**  
 → Malaysia (MAL)

■ **Thailand**  
**Speck Pumpen Subsidiary**  
 ■ **Pump Systems Flux & Speck Co. Ltd.**  
 181/4 Soi Anamai  
 Srinakarín Road  
 Suanluang Bangkok 10250  
 T: +662 320 256 7  
 F: +662 322 248 6  
 thienchai@fluxspeck.com  
 www.fluxspeck.com

■ **Turkey**  
 ■ **Speck Pompa**  
 San. ve Tic. Ltd. Sti.  
 Girne Mah., Kücükalyi Is Merkezi  
 B Blok No.12 Maltepe  
 34852 Istanbul  
 T: +90 216 375 750 5  
 F: +90 216 375 753 3  
 M: +90 532 293 010 4  
 speck@speckpompa.com.tr  
 www.speckpompa.com.tr

■ **USA**  
**Speck Pumpen Subsidiary**  
 ■ **Speck Industries LP**  
 301 Veterans Blvd  
 Rutherford  
 NJ 07070  
 T: +1 201 569 3114  
 F: +1 201 569 9607  
 info@speckamerica.com  
 www.speckamerica.com

■ **Rep. South Africa**  
 ■ **SPP Pumps SA (Pty ) Ltd.**  
 Cnr Horne St & Brine Ave  
 Cloorkop Ext 23  
 Kempton Park  
 1619 Gauteng  
 R.S.A.  
 1619  
 T: +27 11 393 7177  
 F: +27 86 513 0255  
 sales@sppumps.co.za  
 www.sppumps.co.za



Speck Pumpen Walter Speck GmbH & Co. KG  
Speck Pumpen Systemtechnik GmbH  
Postfach 1453 · 91142 Roth / Germany  
Regensburger Ring 6 - 8 · 91154 Roth / Germany  
T: +49 9171 809 0  
F: +49 9171 809 10  
info@speck.de  
www.speck.de