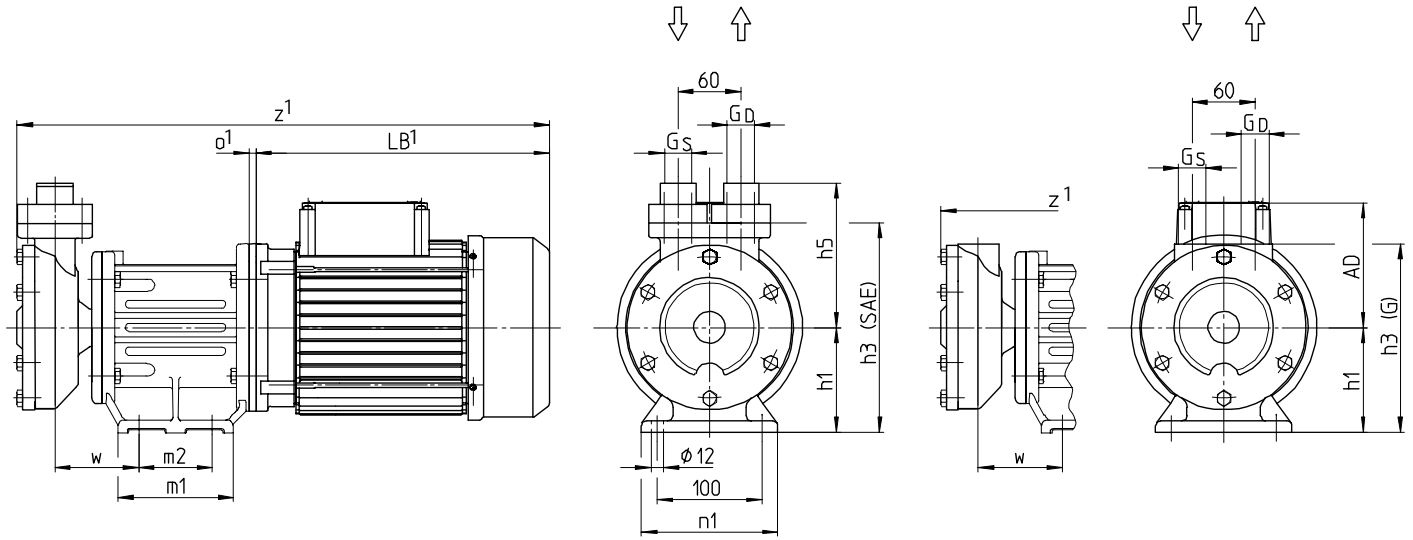


CY-6091-MK-TOE

Wärmeträgerpumpen mit Peripheralrad
mit Magnetkupplung

Heat transfer pumps with peripheral impeller
with magnetic coupling

Maßzeichnung / Dimensional drawing

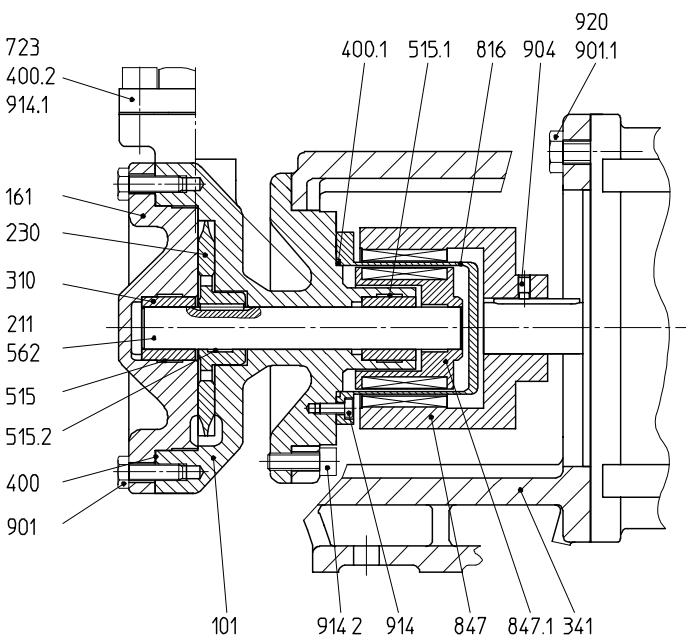


Daten / Data

| Type | Baugröße Frame size | Phasen Phases | 50 Hz / Cycles | | | 60 Hz / Cycles | | | Gewicht Weight | | Öl Oil | Öl Oil |
|----------------|------------------------|------------------|----------------|------|------|----------------|------|------|-------------------|-----|---------------|-----------------|
| | | | 1/min | kW | HP | 1/min | kW | HP | kg | lbs | t_{max} | t_{max} |
| CY-6091-MK-TOE | 90L | 3~ | 2800 | 2,80 | 3.75 | 3400 | 2,80 | 3.75 | 33 | 73 | 180 °C (G) | 350 °C (SAE) |
| | 100L | | | 3,00 | 4.02 | | 36 | 79 | | | | |
| | 112M | | | 4,00 | 5.36 | | 46 | 101 | | | | |
| | 132S | | | 5,50 | 7.38 | | 70 | 155 | | | | |

| Type | Baugröße | Q | l/min | USGPM | G_s | G_D | Nm | AD ¹ | LB ¹ | h1 | h3 | h5 | m1 | m2 | n1 | o ¹ | w | z ¹ |
|----------------|----------|-------|-------|-------|-----------------------------|-----------------------------|----|-----------------|-----------------|-----|-----|-----|-----|----|-----|----------------|-----|----------------|
| CY-6091-MK-TOE | 90L | Q 80 | 80 | 21 | G 3/4 oder / or SAE 1 | G 3/4 oder / or SAE 1 | 14 | 147 | 280 | 100 | 200 | 138 | 110 | 70 | 130 | - | 80 | 501 |
| | 100L | Q 150 | 150 | 37 | | | | 154 | 306 | | | | | | | 32 | 559 | |
| | 112M | Q 200 | 200 | 53 | SAE 1 1/4 | SAE 1 1/4 | 22 | 167 | 296 | 114 | 214 | 138 | 145 | 80 | 140 | - | 90 | 578 |
| | 132S | | | | | | | 221 | 457 | 143 | 20 | 739 | | | | | | |

Schnittzeichnung / Cross-sectional drawing



Teilleiste / Parts list

| | | |
|-------|------------------------|--------------------------------|
| 101 | Gehäuse | Casing |
| 161 | Gehäusedeckel | Casing cover |
| 211 | Welle | Shaft |
| 230 | Laufrad | Impeller |
| 310 | Gleitlager | Sleeve bearing |
| 341 | Laterne | Bracket |
| 400-2 | Dichtung | Gasket |
| 515-2 | Toleranzring | Tolerance ring |
| 562 | Stift | Pin |
| 723 | Flansch | Flange |
| 816 | Spalttopf | Separating can |
| 847 | Magnetkupplung (außen) | Magnetic coupling (outer part) |
| 847.1 | Magnetkupplung (innen) | Magnetic coupling (inner part) |
| 901/1 | 6-kt. Schraube | Hexagon head screw |
| 904 | Gewindestift | Threaded pin |
| 914-2 | Innen-6-kt. Schraube | Hexagon socket head screw |
| 920 | 6-kt. Mutter | Hexagon nut |

¹ Motormaße IE2,
Motormaße IE3 auf Anfrage

Gewicht abhängig von
Baugröße, Leistung,
Werkstoffen und Ausführung

¹ Motor dimensions IE2,
motor dimensions IE3 on request

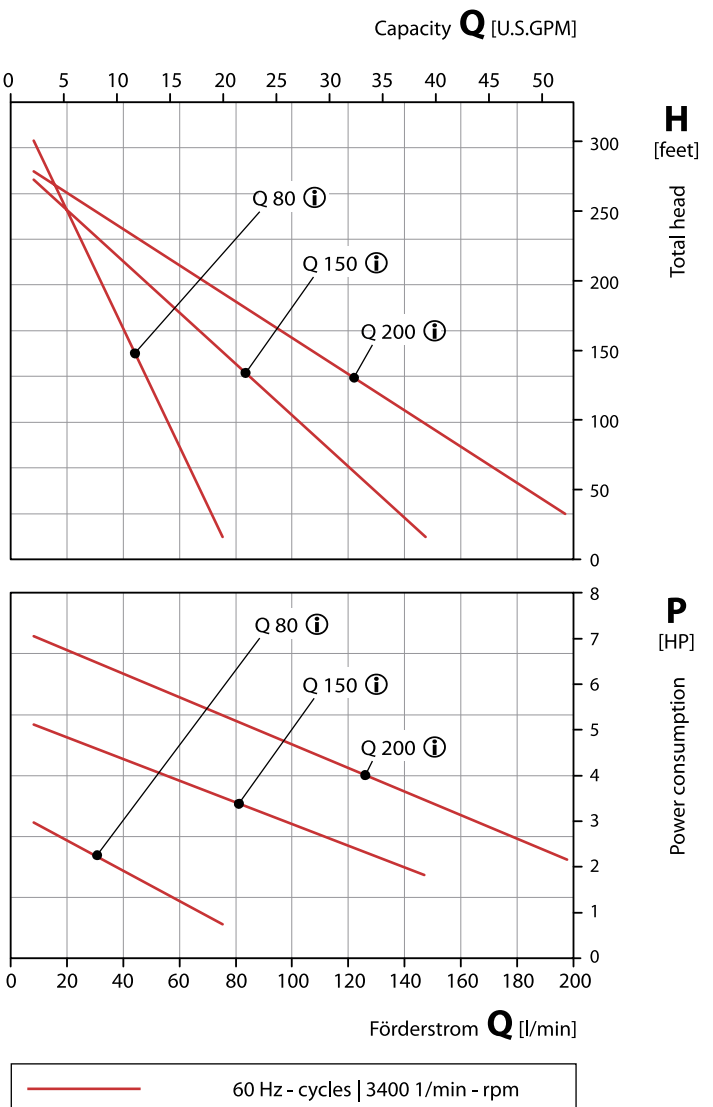
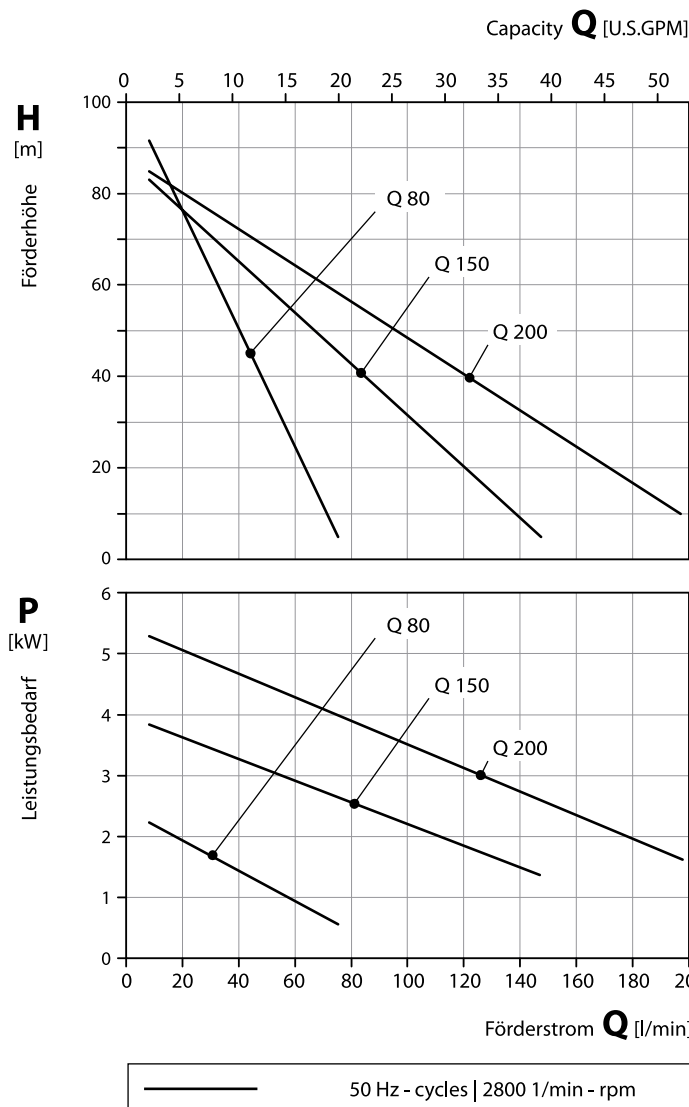
Weight depending on
motor frame size,
performance, materials and execution

Wärmeträgerpumpen mit Peripherialrad mit Magnetkupplung

Heat transfer pumps with peripheral impeller with magnetic coupling

50 Hz | Kennlinien / Characteristic curves

60 Hz | Kennlinien / Characteristic curves



① 60 Hz angepasste Hydraulik

① 60 Hz adapted characteristic

Werkstoffausführungen / Material Design

| | |
|-----------------------------|---|
| Gehäuse Casing | EN-GJS-500-7 Spheroidal graphite cast iron |
| Laufrad Impeller | 1.4408 CrNiMo-cast steel |
| Welle Shaft | Keramik Ceramics |
| Spalttopf Separating can | 1.4571 CrNiMo-steel |

EN-GJS-500-7 = EN-JS 1050 = GGG-50

Prüfbedingungen

Die Kennlinien gelten für die Förderung von Wasser mit einer Temperatur von 20 °C bei Nenndrehzahl.

Die Toleranz von Förderhöhe und Förderstrom beträgt ± 10 %, die des Leistungsbedarfs + 10 %.

Bei abweichenden Eigenschaften des Fördermediums ändern sich die Kennlinien.

Test conditions

The characteristic curves are applicable for the delivery of water of 20 °C temperature at nominal speed.

The tolerance of total head and capacity is ± 10 %, performance tolerance is + 10 %.

If the property of the pump media differs the characteristic curves change.