



PRODUKTINFORMATION

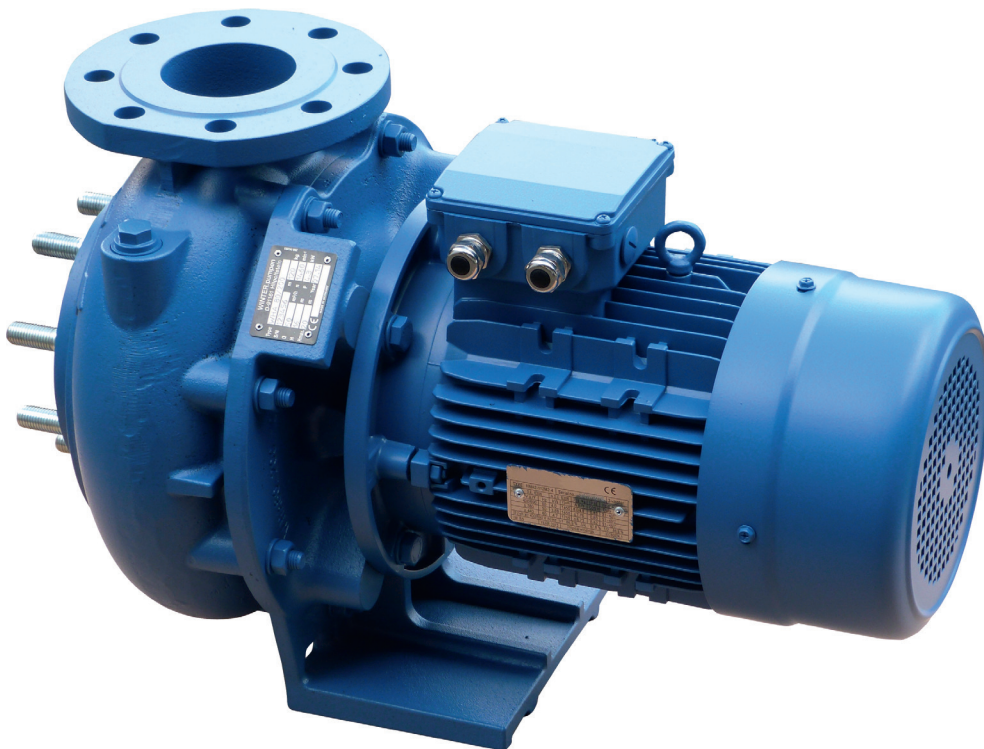
SCHMUTZ-/ABWASSERPUMPEN

BAUREIHE WHA

PRODUCT INFORMATION

DIRT WATER/SEWAGE PUMPS

TYPE SERIES WHA



BAUREIHE WHA | TYPE SERIES WHA



Beschreibung:

Bei den Abwasserpumpen handelt es sich um einstufige, normalsaugende Kreiselpumpen. Die Pumpen besitzen Laufräder mit großem, freiem Durchgang zur Förderung feststoffhaltiger Medien.

Leistungsbereich:

Fördermenge Q: bis 140 m³/h
Förderhöhe H: bis 30 m
Medientemperatur: 0 °C bis +110 °C
Betriebsdruck: bis 10 bar

Einsatzgebiete:

- Abwasseraufbereitung
- Schiffsbau
- Industrie
- Schwimmbadtechnik
- Be- und Entwässerung
- Anlagenbau
- Beregnung

Fördermedien:

Je nach Werkstoffauswahl zur Förderung von reinen und verschmutzten Flüssigkeiten, Kalt- und Heißwasser, Kondensat, Öle, Solen, Wärmeträgeröle, Seewasser, Laugen, Säuren usw.

Vorteile:

- Abdichtung mit hochwertiger, drehrichtungsunabhängiger Balg-Gleitringdichtung. Andere Abdichtungen auf Anfrage.
- Flansche in Anlehnung an ISO 7005 oder mit Gewindeanschlüssen
- Langlebig und robust, daher geringe Reparaturanfälligkeit und niedrige Folgekosten
- Ausgereifte Konstruktion

Antrieb:

Geräuscharmer IEC-Norm-Drehstrommotor, in Effizienzklasse IE2 oder IE3. Teilweise auch mit Wechselstrom-, Benzin- oder Dieselmotor lieferbar. Andere Ausführungen und Motorarten auf Anfrage.

Einbau:

Die Aufstellung der Abwasserpumpen erfolgt standardmäßig horizontal. Eine vertikale Aufstellung ist bauartabhängig möglich. Es ist darauf zu achten, dass ein vertikaler Einbau mit Motor nach unten nicht zulässig ist. Zudem muss die Pumpe bei vertikalem Einbau vollständig entlüftet werden können. Es wird empfohlen eine Zirkulationsleitung anzubringen. Bei Bestellung bitte Einbaulage angeben.

Description:

Sewage-water-pumps are single stage, non-selfpriming centrifugal pumps. The pumps are equipped with impellers with large free passage for handling fluids with particles.

Operating data:

*Flow rate Q: up to 140 m³/h
Delivery height H: up to 30 m
Medium temperature: 0 °C up to +110 °C
Operating pressure: up to 10 bar*

Range of application:

- Sewage treatment
- Ship building
- Industry
- Swimming-pool technology
- Irrigation and drainage
- Plant installation
- Watering

Pumping media:

Depending on selection of materials the pumps are suitable for pumping clean and polluted liquids, cold and hot water, condensate, oils, brine, thermal oil, sea water, lyes, acids and so on...

Benefits:

- Sealing with rotation independent high-quality mechanical seal. Other kinds of sealing on request.
- Flange following ISO 7005 or threaded connection
- Long-lasting and robust, therefore less susceptible to failure and lower follow-up costs
- Perfected construction

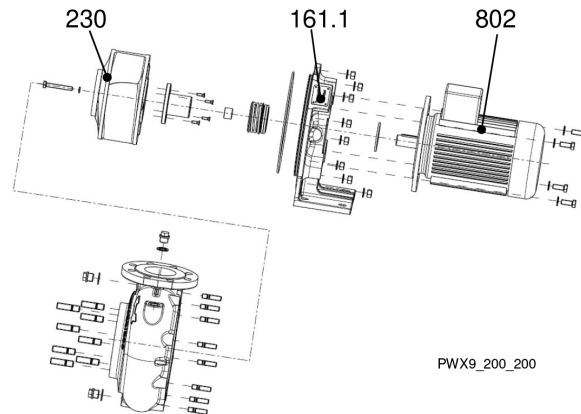
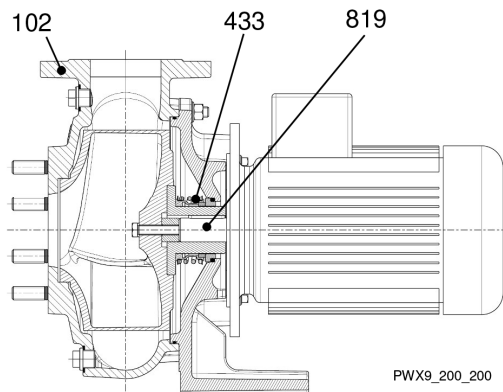
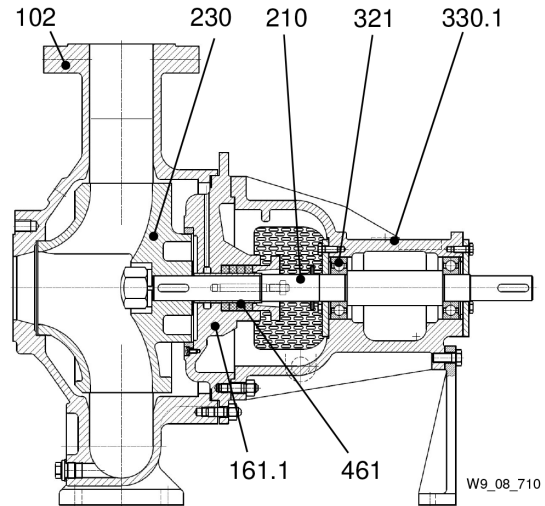
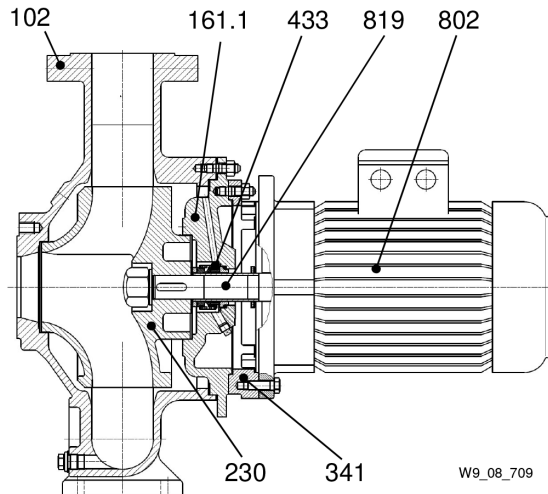
Drive:

Low noise IEC-standard three phase motor according to efficiency class IE2 or IE3. Partially also with single phase, gas or diesel engine available. Other executions and types of engines on request.

Installation:

Units normally to be installed in horizontal position. A vertical position is possible, but depends on construction. Vertical installation with the motor below is not permitted. Complete venting of the pump installed in vertical position must be assured. For that purpose, it is recommended to install a circulation pipe. When ordering please indicate position of installation.

BAUREIHE WHA | TYPE SERIES WHA



Nr. No.	Bauteil Component	Nr. No.	Bauteil Component	Nr. No.	Bauteil Component
102	Spiralgehäuse Volute casing	321	Kugellager Ball bearing	461	Stopfbuchspackung Gland packing
161.1	Gehäusedeckel Casing cover	330.1	Lagerträger Bearing bracket	802	Flanschmotor Flange motor
210	Welle Shaft	341	Antriebslaterne Motor stool	819	Motorwelle Motor shaft
230	Laufblad Impeller	433	Gleitringdichtung Mechanical seal		



Winter.pumpen GmbH

An der Autobahn L 2 · D-91161 Hilpoltstein
 Tel.: (0 91 74) 9 72 - 0 · Fax: (0 91 74) 9 72 49
 info@winter-pumpen.de · www.winter-pumpen.de